




Statytojas	UAB „ŠIAULIŲ VANDENYS“
Užsakovas	UAB „ŠIAULIŲ VANDENYS“
Statinio projekto pavadinimas	NUOTEKŲ ŠALINIMO TINKLO UKMERGĖS G. ŠIAULIŲ MIESTE STATYBOS PROJEKTAS
Statinio kategorija	YPATINGASIS STATINYS
Statinio grupė	INŽINERINIAI TINKLAI
Naudojimo paskirtis	NUOTEKŲ ŠALINIMO TINKLAI
Statybos rūšis	NAUJO STATINIO STATYBA
Statinio projekto etapas	TECHNINIS DARBO PROJEKTAS
Statinio projekto dalis	NUOTEKŲ ŠALINIMO
Statinio projekto numeris	AT-24I-2264/1
Bylos (segtuvo) žymuo	VN-02
Bylos (segtuvo) laidos žymuo	0

Vilnius, 2025 m.

UAB „ATAMIS“	DIREKTORIUS	
	PROJEKTO VADOVĖ	
	PROJEKTO DALIES VADOVAS	

STATINIO PROJEKTO SUDĖTIES ŽINIARAŠTIS

Eil. Nr.	Bylos (segtuvo) žymuo	Laida	Pavadinimas	Pastabos
1.	BD-01	0	Bendroji	
2.	VN-02	0	Nuotekų šalinimo	
3.	SO-03	0	Pasirengimo statybai ir statybos darbų organizavimo	
4.	KS-04	0	Statybos skaičiuojamosios kainos nustatymo dalis	

0	2024	Statybos leidimui, konkursui ir statybai		
Laida	Išleidimo data	Laidos statusas. Keitimo priežastis (jei taikoma)		
KVAL. PATV. DOK. NR.	 Žirmūnų g.139-321, Vilnius Tel.: (8-5) 272 83 34		STATINIO PROJEKTO PAVADINIMAS Nuotekų šalinimo tinklo Ukmergės g. Šiaulių mieste statybos projektas	
SPV			STATINIO NR. IR PAVADINIMAS, DOKUMENTO PAVADINIMAS	LAIDA
			FS1 - Slėginiai nuotekų šalinimo tinklai	0
			Bylos (segtuvo) sudėties dokumentų žiniaraštis	
KALBOS TRUMP.	STATYTOJAS (UŽSAKOVAS)		DOKUMENTO ŽYMUO	LAPAS
LT	UAB „Šiaulių vandenys“		AT-24I-2264/1-XX-TDP-VN.PSŽ	LAPŲ
				1
				1

**STATINIO PROJEKTO DALIES
BYLOS (SEGTUVO) DOKUMENTŲ SUDĖTIES ŽINIARAŠTIS**

Dokumento žymuo	Lapų sk.	Laida	Dokumento pavadinimas	Pastabos	Lapo Nr.
Tekstai					
AT-24I-2264/1-XX-TDP-VN.BSŽ	1	0	Bylos (segtuvo) dokumentų sudėties žiniaraštis		
AT-24I-2264/1-XX-TDP-VN.AR	10	0	Aiškinamasis raštas		
AT-24I-2264/1-XX-TDP-VN.TS	48	0	Techninės specifikacijos		
AT-24I-2264/1-XX-TDP-VN.SŽ	3	0	Šaunų kiekių žiniaraštis		
Brėžiniai					
AT-24I-2264/1-XX-TDP-VN.B-1	1	0	Projektuojamų slėginių nuotekų šalinimo tinklų planas, M 1:500		
AT-24I-2264/1-XX-TDP-VN.B-2	1	0	Šulinių ir kitų charakteringų taškų koordinatės		
AT-24I-2264/1-XX-TDP-VN.B-3	1	0	Projektuojamų slėginių nuotekų šalinimo tinklų išilginis profilis nuo FS1-1 iki FS1-7		
AT-24I-2264/1-XX-TDP-VN.B-4	1	0	Šulinių ir kitų charakteringų mazgų detalizacijos		
AT-24I-2264/1-XX-TDP-VN.B-5	1	0	Atstatomų dangų detalės		
AT-24I-2264/1-XX-TDP-VN.B-6	1	0	Vamzdžių užpylimo schema		
AT-24I-2264/1-XX-TDP-VN.B-7	1	0	Atramų įrengimo schemas (Esamos sužiedinimo kameros K3)		
AT-24I-2264/1-XX-TDP-VN.B-8	1	0	Atramų įrengimo schemas (Esamos nuorinimo kameros Š-25)		
AT-24I-2264/1-XX-TDP-VN.B-9	1	0	Vamzdžio 11° ir 45° alkūnių atramų įrengimas. Posūkis horizontalus.		
AT-24I-2264/1-XX-TDP-VN.B-10	1	0	Vamzdžio 11° alkūnės atramos įrengimas. Posūkis vertikalus. Viršūnė nukreipta į apačią.		
AT-24I-2264/1-XX-TDP-VN.B-11	1	0	Vamzdžio 11° alkūnės atramos įrengimas. Posūkis		

0	2024	Statybos leidimui, konkursui ir statybai		
Laida	Išleidimo data	Laidos statusas. Keitimo priežastis (jei taikoma)		
KVAL. PATV. DOK. NR.	 Žirmūnų g.139-321, Vilnius Tel.: (8~5) 272 83 34		STATINIO PROJEKTO PAVADINIMAS Nuotekų šalinimo tinklo Ukmergės g. Šiaulių mieste statybos projektas	
	SPV	STATINIO NR. IR PAVADINIMAS, DOKUMENTO PAVADINIMAS		LAI DA
	SPDV	FS1 – Slėginiai nuotekų šalinimo tinklai		0
		Bylos dokumentų sudėties žiniaraštis		
KALBOS TRUMP.	STATYTOJAS (UZSAKOVAS)	DOKUMENTO ŽYMUO		LAPAS LAPŲ
LT	UAB „Šiaulių vandenys“	AT-24I-2264/1-XX-TDP-VN.BSŽ		1 2


Dokumento žymuo	Lapų sk.	Laida	Dokumento pavadinimas	Pastabos	Lapo Nr.
			vertikalus. Viršūnė nukreipta į viršų.		
Priedai					
Priedas Nr. 1	2		UAB „Šiaulių vandenys“ Prisijungimo sąlygos Nr. S-59, 2025-01-08		
Priedas Nr. 2	4		UAB „Šiaulių vandenys“ patvirtinta, Projektavimo (techninė) užduotis, 2025-01-10		

DOKUMENTO ŽYMUO	LAPAS	LAPŲ	LAIDA
AT-24I-2264/1-XX-TDP-VN.BSŽ	2	2	0

AIŠKINAMASIS RAŠTAS

Turinys

AIŠKINAMASIS RAŠTAS	1
1. Normatyviniai, kiti dokumentai bei kompiuterinės programos, kuriomis vadovaujantis parengta dalis	2
1.1. Privalomieji projekto rengimo dokumentai	2
1.2. Pagrindiniai normatyviniai dokumentai.....	3
1.3. Kompiuterinės programos	5
2. Projektuojamų statinių bendrieji duomenys.....	6
2.1. Esamų statinių techninė būklė	7
2.2. Nuotekų šalinimas	7
2.3. Projektinių sprendinių techniniai rodikliai.....	9
2.4. Sprendinius pagrindžiantys skaičiavimai.....	10

0	2024	Statybos leidimui, konkursui ir statybai		
Laida	Išleidimo data	Laidos statusas. Keitimo priežastis (jei taikoma)		
KVAL. PATV. DOK. NR.	 Žirmūnų g.139-321, Vilnius Tel.: (8~5) 272 83 34		STATINIO PROJEKTO PAVADINIMAS Nuotekų šalinimo tinklo Ukmergės g. Šiaulių mieste statybos projektas	
	SPV	STATINIO NR. IR PAVADINIMAS, DOKUMENTO PAVADINIMAS FS1 – Slėginiai nuotekų šalinimo tinklai Aiškinamasis raštas		LAIDA 0
SPDV	STATYTOJAS (UŽSAKOVAS) UAB „Šiaulių vandenys“		DOKUMENTO ŽYMUO AT-24I-2264/1-XX-TDP-VN.AR	LAPAS 1 LAPŲ 10
KALBOS TRUMP. LT				

1. NORMATYVINIAI, KITI DOKUMENTAI BEI KOMPIUTERINĖS PROGRAMOS, KURIOMIS VADOVAUJANTIS PARENGTA DALIS

1.1. Privalomieji projekto rengimo dokumentai

Statinio projekto dalis parengta vadovaujantis privalomaisiais projekto rengimo dokumentais:

1. UAB „Šiaulių vandenys“ patvirtinta, Projektavimo (techninė) užduotis, 2025-01-10;
2. UAB „Šiaulių vandenys“ Prisijungimo sąlygos Nr. S-59, 2025-01-08;
3. Topografiniai planai, kurių unikalūs Nr. TIIS1-20230824-058500, TIIS1-20230825-058801 ir TIIS1-20230825-058745;
4. Inžinerinių ir geologinių tyrimų ataskaitą.

DOKUMENTO ŽYMUO	LAPAS	LAPŲ	LAIDA
AT-24I-2264/1-XX-TDP-VN.AR	2	10	0

1.2. Pagrindiniai normatyviniai dokumentai

Statinio projekto dalis parengta vadovaujantis pagrindiniais normatyviniais dokumentais:

1. LR Statybos įstatymas 2016 m. birželio 30 d. Nr. XII-2573;
2. Europos Parlamento ir Tarybos reglamentas (ES) 2011 m. kovo 9 d. Nr. 305/2011;
3. LR Aplinkos apsaugos įstatymas 1992 m. sausio 21 d., Nr. I-2223;
4. LR Atliekų tvarkymo įstatymas 1998 m. birželio 16 d., Nr. VIII-787;
5. LR Nekilnojamojo kultūros paveldo apsaugos įstatymas 1994 m. gruodžio 22 d., Nr. I-733;
6. LR Žemės įstatymas 1994 m. balandžio 26 d., Nr. I-446;
7. LR Specialiųjų žemės naudojimo sąlygų įstatymas 2019 m. birželio 6 d. Nr. XIII-2166;
8. LR Aplinkos ministro įsakymas „Dėl statybos techninio reglamento STR 1.01.03:2017 „Statinių klasifikavimas“ patvirtinimo“ 2016 m. spalio 27 d. Nr. D1-713;
9. LR Aplinkos ministro įsakymas „Dėl statybos techninio reglamento STR 1.01.08:2002 „Statinio statybos rūšys“ patvirtinimo“ 2002 m. gruodžio 5 d. Nr. 622;
10. LR Aplinkos ministro įsakymas „Dėl statybos techninio reglamento STR 1.04.02:2011 „Inžineriniai geologiniai ir geotechniniai tyrimai“ patvirtinimo“ 2011 m. gruodžio 29 d. Nr. D1-1053;
11. LR Aplinkos ministro įsakymas „Dėl statybos techninio reglamento STR 1.05.01:2017 „Statybą leidžiantys dokumentai. Statybos užbaigimas. Statybos sustabdymas. Savavališkos statybos padarinių šalinimas. Statybos pagal neteisėtai išduotą statybą leidžiantį dokumentą padarinių šalinimas“ patvirtinimo“ 2016 m. gruodžio 12 d. Nr. D1-878;
12. LR Aplinkos ministro įsakymas „Dėl statybos techninio reglamento STR 1.04.04:2017 „Statinio projektavimas, projekto ekspertizė“ patvirtinimo“ 2016 m. lapkričio 7 d. Nr. D1-738;
13. LR Aplinkos ministro įsakymas „Dėl statybos techninio reglamento STR 1.06.01:2016 „Statybos darbai. Statinio statybos priežiūra“ patvirtinimo 2016 m. gruodžio 2 d. Nr. D1-848;
14. LR Aplinkos ministro įsakymas „Dėl statybos techninio reglamento STR 2.07.01:2003 „Vandentiekis ir nuotekų šalintuvas. Pastato inžinerinės sistemos. Lauko inžineriniai tinklai“ patvirtinimo“ 2003 m. liepos 21 d. Nr. 390;
15. LR Aplinkos ministro įsakymas „Dėl paviršinių nuotekų tvarkymo reglamento patvirtinimo“ 2007 m. balandžio 2 d. Nr. D1-193;
16. LR Aplinkos ministro įsakymas „Dėl nuotekų tvarkymo reglamento patvirtinimo“ 2007 m. spalio 8 d. Nr. D1-515;
17. LR Aplinkos ministro 2001 m. kovo 30 d. įsakymas Nr. 171 „Dėl vandens išteklių naudojimo ir teršalų išleidžiamų su nuotekomis, pirminės apskaitos ir kontrolės tvarkos patvirtinimo“.

DOKUMENTO ŽYMUO	LAPAS	LAPŲ	LAIDA
AT-24I-2264/1-XX-TDP-VN.AR	3	10	0

18. LR Aplinkos ministro 1999 m. liepos 14 d. įsakymas Nr. 217 „Dėl atliekų tvarkymo taisyklių patvirtinimo“.
19. LR Sveikatos apsaugos ministro 2011 m. birželio 13 d. įsakymas Nr. V-604 „Dėl Lietuvos higienos normos HN 33:2011 „Triukšmo ribiniai dydžiai gyvenamuosiuose ir visuomeninės paskirties pastatuose bei jų aplinkoje“ patvirtinimo.
20. Respublikinės statybos normos RSN 26 – 90 „Vandens vartojimo normos“.
21. Lietuvos standartas LST 1516:2015 „Statinio projektas. Bendrieji įforminimo reikalavimai“;
22. Valstybinės geodezijos ir kartografijos tarnybos prie LR Vyriausybės direktoriaus įsakymas „Dėl techninių reikalavimų reglamento GKTR 2.08.01:2000 „Statybiniai inžineriniai geodeziniai tyrinėjimai“ patvirtinimo“ 2000 m. balandžio 12 d. Nr. 28;
23. LR Kelių įstatymas 1995 m. gegužės 11 d., Nr. I-891;
24. LR Aplinkos ministro ir LR Susisiekimo ministro įsakymas „Dėl kelių techninio reglamento KTR 1.01:2008 „Automobilių keliai“ patvirtinimo 2008 m. sausio 9 d. Nr. D1-11/3-3;
25. LR Vyriausybės nutarimas „Dėl kelių priežiūros tvarkos aprašo patvirtinimo“ 2004 m. vasario 11 d. Nr. 155;
26. Automobilių kelių dangos konstrukcijos asfalto sluoksnių įrengimo taisyklės ĮT Asfaltas 24, patvirtintos AB Lietuvos automobilių kelių direkcijos generalinio direktoriaus 2024 m. vasario 14 d. įsakymu Nr. VE-30;
27. Automobilių kelių asfalto mišinių techninių reikalavimų aprašas – TRA Asfaltas 24, patvirtintas AB Lietuvos automobilių kelių direkcijos generalinio direktoriaus 2024 m. vasario 14 d. įsakymu Nr. VE-29;
28. Automobilių kelių dangos konstrukcijos sluoksnių be rišiklių įrengimo taisyklės ĮT SBR 19, patvirtintos LR automobilių kelių direkcijos prie Susisiekimo ministerijos direktoriaus 2019 m. gruodžio 23 d. įsakymu Nr. V-194;
29. Automobilių kelių nesurištųjų mišinių ir gruntų, naudojamų sluoksniams be rišiklių, techninių reikalavimų aprašas TRA SBR 19, patvirtintos LR automobilių kelių direkcijos prie Susisiekimo ministerijos direktoriaus 2019 m. gruodžio 20 d. įsakymu Nr. V-191;
30. Automobilių kelių užpildų techninių reikalavimų aprašas TRA UŽPILDAI 19, patvirtintos LR automobilių kelių direkcijos prie Susisiekimo ministerijos direktoriaus 2019 m. birželio 17 d. įsakymu Nr. V-110;
31. Automobilių kelių asfalto dangų priežiūrai skirtų medžiagų ir medžiagų mišinių techninių reikalavimų aprašas TRA APM 10, patvirtintos LR automobilių kelių direkcijos prie Susisiekimo ministerijos direktoriaus 2010 m. birželio 17 d. įsakymu Nr. V-150;

DOKUMENTO ŽYMUO	LAPAS	LAPŲ	LAIDA
AT-24I-2264/1-XX-TDP-VN.AR	4	10	0

32. Automobilių kelių žemės darbų atlikimo ir žemės sankasos įrengimo taisyklės ĮT ŽS 17, patvirtintos LR automobilių kelių direkcijos prie Susisiekimo ministerijos direktoriaus 2017 m. balandžio 3 d. įsakymu Nr. V-111;

***Pastaba:** Nustojus galioti kažkuriam teisės aktui, vadovautis jį keičiančiu teisės aktu.*

1.3. Kompiuterinės programos

Statinio projekto dalis parengta vadovaujantis šiomis kompiuterinėmis programomis:

1. Microsoft Word;
2. Microsoft Excel;
3. AutoCAD Civil 3D.

DOKUMENTO ŽYMUO	LAPAS	LAPŲ	LAIDA
AT-24I-2264/1-XX-TDP-VN.AR	5	10	0

2. PROJEKTUOJAMŲ STATINIŲ BENDRIEJI DUOMENYS

Statinio projekto dalis parengtas vadovaujantis UAB „Šiaulių vandenys“ prisijungimo sąlygomis S-59, 2025-01-08, UAB „Šiaulių vandenys“ patvirtinta, Projektavimo (techninė) užduotis, 2025-01-10, topografiniais planais parengtais 2023 m., norminiais dokumentais, bei inžinerinių ir geologinių tyrimų ataskaita (pilną ataskaitą žr. BD prieduose).

Projektuojamas objektas – pagal projektavimo užduoti numatoma suprojektuoti antra lygiagrečiai esamai slėginę nuotekų šalinimo tinklą d800 Ukmergės g. Šiaulių mieste.

Projektuojamų nuotekų šalinimo tinklų nepatenka į nekilnojamųjų kultūros vertybių teritorijas arba „Natura 2000“ teritorijas nepatenka, taigi veiklos įgyvendinimas nedarys poveikio (plačiau žr. BD dalį).



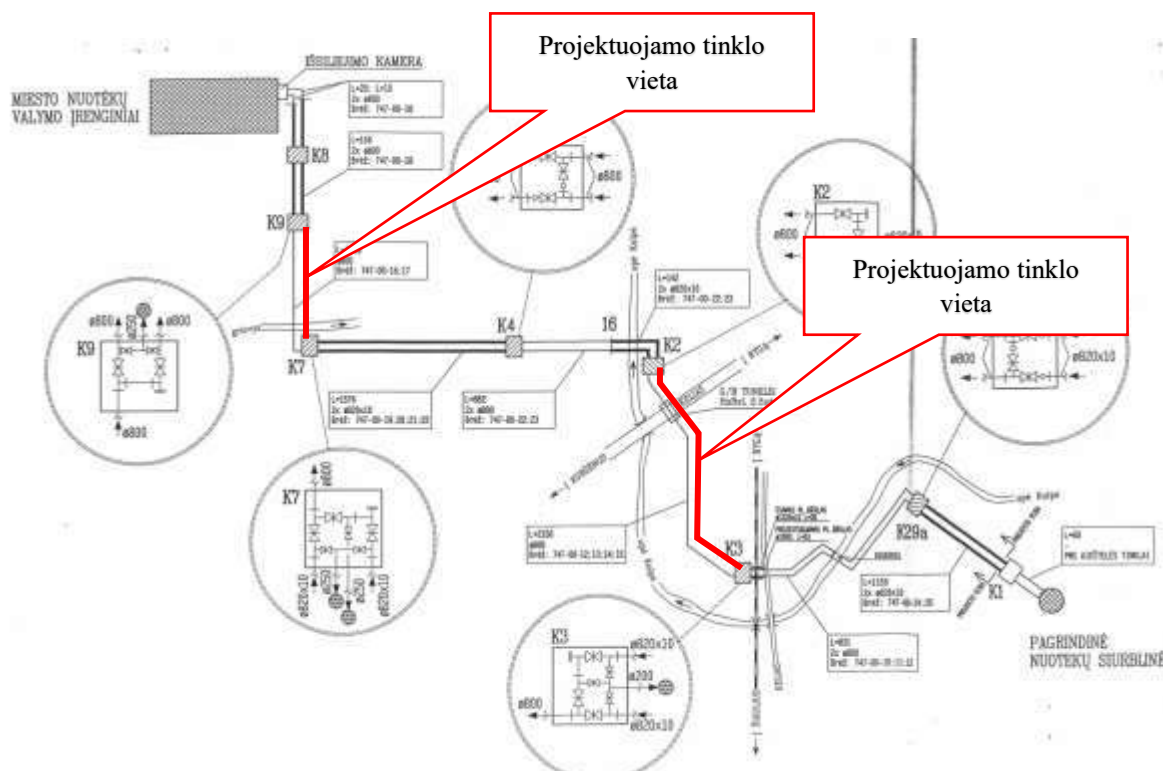
1 pav. Projektuojamo objekto vieta Šiaulių m. atžvilgiu. Šaltinis: www.regia.lt

DOKUMENTO ŽYMUO	LAPAS	LAPŲ	LAIDA
AT-24I-2264/1-XX-TDP-VN.AR	6	10	0

2.1. Esamų statinių techninė būklė

Pagal apačioje pateiktą esamų slėginių tinklų išdėstymo schemą, matosi kad atkarpos tarp K3/K2 ir K7/K9, nėra sužiedintos. Projekto sprendiniuose numatoma įrengti šias atkarpas, taip padidinant slėginių tinklų pralaidumą ir patikimumą.

Projektuojamus nuotekų šalinimo tinklus prižiūri/prižiūrės ir tvarko/tvarkys UAB „Šiaulių vandenys“.



2 pav. Slėginių tinklų išdėstymo schema.

2.2. Nuotekų šalinimas

Slėginių buitinių nuotekų tinklų nauja statyba numatoma Ukmergės g. Šiaulių mieste. Slėginiai buitinių nuotekų tinklai projektuojami lygiagrečiai esamam grioviui, pievose.

Slėginiai buitinių nuotekų tinklai projektuojami iš kalaus ketaus Ø150÷800 vamzdžių. Projektuojami slėginiai buitinių nuotekų tinklai nuo žemės paviršiaus iki vamzdžio viršaus turi būti įgilinami ne mažiau nei 1,8 m.

Slėginius buitinių nuotekų vamzdynus numatoma apjungti esamomis kameromis nuo K3 (kamera randasi miesto ribose, šiame projekte) iki K2 (kamera randasi rajono ribose) ir nuo K7 (rajono ribose) iki K9 (rajono ribose), rajone numatomi sprendiniai projektuojami kitu projektu projekto pavadinimas: „Nuotekų šalinimo tinklo Šiaulių r. sav., Šiaulių kaimiškoji sen., Sutkūnų k., Vinkšnėnų k., Pakarčiūnų k., Jurgeliškių k. statybos projektas“ taip padidinant jų funkcionalumą vienos linijos avarijos (neveikimo)

DOKUMENTO ŽYMUO	LAPAS	LAPŲ	LAIDA
AT-24I-2264/1-XX-TDP-VN.AR	7	10	0

atveju, t.y. įvykus avarijai tam tikrame ruože, jį galima atjungti sklendžių pagalba ir nuotekas pumpuoti tik viena slėgine nuotekų linija.

Esamuose kamerose numatoma uždarymo armatūra. Projekto sprendiniuose numatoma pakeisti esamas sklendės naujomis. Aukščiausioje vietoje numatomas vamzdyno nuorinimas, o žemiausiose ištuštinimas.

Tinklai turi būti klojami normatyviniais nuolydžiais (STR 2.07.01:2003).

Paklojus vamzdynus buvusi kelio danga turi būti atstatyta į buvusią padėtį.

Šiame projekte numatomų vamzdynų projektavimas ženkliai prisidėtų prie ES Bendrosios vandens direktyvos tikslų įgyvendinimo ir aplinkos teršimo nevalytomis nuotekomis mažinimo.

Kelių (gatvių) danga, tranšėjų vietose, turi būti pilnai atstatyta su visais kelio sluoksniais bei pasluoksniais.

Gatvių technologinių duobių vietose turi būti atstatomi visi kelio sluoksniai, tačiau jei duobė užima daugiau kaip pusę kelio, viršutinis kelio sluoksnis toje vietoje turi būti atstatomas visu gatvės pločiu. Taip pat atstatomi statybos metu išardyti pėsčiųjų takai, vejos, žvyro dangos su visais pasluoksniais.

2.2.1. Nuotekų rūšis

Projektuojamas esamas nuotekų šalinimo tinklas skirtas buitinių nuotekų nuvedimui.

2.2.2. Nuotekų šaltiniai, kiekiai ir užterštumas

Į projektuojamus nuotekų tinklus subėgs nuotekos iš Šiaulių miesto ir miesto apylinkių (rajono), kuriuose susidaro buitinės nuotekos.

2.2.3. Nuotekų surinkimo ir šalinimo sistema

Projektuojamas slėginis nuotekų šalinimo tinklas, kuris priklausys atskirai centralizuotai nuotekų šalinimo sistemai, kurią eksploatuoja UAB „Šiaulių vandenys“.

2.2.4. Kiti projektiniai sprendiniai

Sumontavus projektuojamus slėginius nuotekų šalinimo tinklus tranšėjų atstatomos statybos metu išardytos gatvių dangos, pėsčiųjų takai, vejos, žvyro dangos su visais pasluoksniais. Pažeistos konstrukcijos turi būti išvežamos, o jų vietoje turi būti atstatomos naujomis medžiagomis.

Objekto statybos metu, statybinės atliekos iki jų išvežimo ar panaudojimo bus kaupiamos ir saugomos aptvertoje statybos teritorijoje konteineriuose ar tvarkingose krūvose. Atliekos, kurios tinkamos rūšiuoti, turės objekto teritorijoje būti išrūšiuotos į tam skirtus konteinerius. Visos tinklų ir įrenginių statybos metu susidariusios statybinės atliekos turi būti saugomos ir išvežamos pagal sutartį. Vykdamas statybos darbus, būtina maksimaliai išsaugoti esamus želdinius. Jei esami želdiniai ar medžiai pažeidžiami

DOKUMENTO ŽYMUO	LAPAS	LAPŲ	LAIDA
AT-24I-2264/1-XX-TDP-VN.AR	8	10	0

atliekant statybos darbus, jie turi būti atsodinami. Prieš pradėdant darbus, kasimo darbų zonoje nuimamas augalinis grunto sluoksnis (vietose, kur jis yra), kuris išsaugomas iki statybos pabaigos ir turi būti grąžintas į pirminę vietą arba panaudotas teritorijos tvarkymo darbams. Mechanizmų darbo zonoje esančius medžius rekomenduojama nugėžti ir jų kamienus aptaisyti lentomis arba mediniais skydais iki 1,5÷2,0 m aukščio.

Statybos metu pažeistus šlaitus būtina pilnai atstatyti į pirminę padėtį ir apsėti žole. Tikslu sumažinti dulkių skleidimą, rekomenduojama darbų vykdymo zonas laistyti vandeniu. Taip pat vandeniu turi būti laistomos statybinės šiukšlės pakrovimo į autotransportą ir transportavimo metu.

Statybos eigoje už tvarkomos teritorijos ribų išardytos arba apgadintos esamos dangos turi būti pilnai atstatytos į pirminę padėtį. Visi statybos mechanizmai ir autotransportas turi būti techniškai tvarkingi. Degalų ir tepalų nutekėjimas ir patekimas į gruntą draudžiamas. Draudžiama statyboje naudoti ir kitas aplinkai kenksmingas medžiagas. Iš statybos darbų zonos į gatvę išvažiuojantys mechanizmai ir autotransportas turi būti švarūs ir tvarkingi.

Pradedant inžinerinių tinklų paklojimo darbus, sutikslinti susikirtimo taškus su klojimo trasoje esančiomis požeminėmis komunikacijomis su jas eksploatuojančiomis organizacijomis. Darbai, kurie vykdomi kelių – gatvių zonoje turi būti vykdomi pagal „Automobilių kelių darbo vietų aptvėrimo ir eismo reguliavimo taisyklės T DVAER 12“. Rangovas turi įsivertinti visas rinkliavas už gatvės eismo sustabdymą.

2.3. Projektinių sprendinių techniniai rodikliai

Šiame skyriuje pateikiami pagrindiniai ir svarbiausi projektinių sprendinių techniniai rodikliai.

TECHNINIAI RODIKLIAI

Pavadinimas	Mato vienetas	Kiekis	Pastabos
IV. INŽINERINIAI TINKLAI			
NAUJA STATYBA			
1. Nuotekų šalinimo tinklai (ypatingasis statinys):			
1.1. inžinerinių tinklų ilgis*	m	269,5	
1.2. vamzdžio skersmuo	mm	Ø150-Ø800	

* Žvaigždute pažymėti rodikliai apskaičiuojami vadovaujantis Nekilnojamojo turto kadastrinių matavimų ir kadastro duomenų surinkimo taisyklėmis, kurias tvirtina Lietuvos Respublikos žemės ūkio ministras. Baigus statybą ir atlikus kadastrinius matavimus šie rodikliai gali turėti neesminių nukrypimų.

DOKUMENTO ŽYMUO	LAPAS	LAPŲ	LAIDA
AT-24I-2264/1-XX-TDP-VN.AR	9	10	0

2.4. Sprendinius pagrindžiantys skaičiavimai

2.4.1. Nuotekų kiekio skaičiavimas

Nuotekų kiekių skaičiavimai nėra atliekami, išlieka esami.

2.4.2. Hidrauliniai skaičiavimai


Įvertinant, kad po statybų visos trasos ilgiu bus du slėginiai nuotekų tinklai d800, daroma prielaida kad padidės pralaidumas ir patikimumas.

DOKUMENTO ŽYMUO	LAPAS	LAPŲ	LAIDA
AT-24I-2264/1-XX-TDP-VN.AR	10	10	0

TECHNINĖS SPECIFIKACIJOS

Turinys

1. BENDRIEJI DUOMENYS.....		3
1.1. Darbų atlikimo vieta		3
1.2. Klimato sąlygos		3
1.3. Darbų vykdymas žiemos metu.....		4
1.4. Vykdomų darbų sauga		4
2. Bendrieji reikalavimai.....		7
2.1. Laikinasis sandėliavimas		7
2.2. Patekimas į privačios žemės sklypą.....		7
2.3. Statybos žurnalas		8
2.4. Standartai		8
2.5. Mato vienetai, lygių bei aukščių pažymos ir reperiai		8
2.6. Darbo valandos ir dienos		9
2.7. Sauga darbe		9
2.8. Medžiagų ir darbų kokybė		9
2.9. Medžiagų įpakavimas ir saugojimas.....		9
2.10. Esami inžineriniai tinklai, objektai ir instaliacijos.....		9
2.11. Laikini statiniai, vandens, ir elektros tiekimas ir sanitarinė įranga.....		10
2.12. Atsakomybė užsakant medžiagas		10
2.13. Pakeistos įrangos išvežimas ir šalinimas		10
2.14. Higienos reikalavimai.....		11
2.15. Reikalavimai aplinkos apsaugai.....		11
2.16. Transporto organizavimas		11
2.17. Nepatogumai vietos gyventojams		11
2.18. Išpildomieji brėžiniai ir kadastriniai tyrinėjimai.....		11
2.19. Kokybės užtikrinimas		12
2.20. Mokymai užsakovo darbuotojams		12
3. Nuotekų šalinimo dalis		13
3.1. Bendroji dalis.....		13
3.2. Medžiagos.....		13

0	2024	Statybos leidimui, konkursui ir statybai		
Laida	Išleidimo data	Laidos statusas. Keitimo priežastis (jei taikoma)		
KVAL. PATV. DOK. NR.	 Žirmūnų g.139-321, Vilnius Tel.: (8~5) 272 83 34		STATINIO PROJEKTO PAVADINIMAS	
			Nuotekų šalinimo tinklo Ukmergės g. Šiaulių mieste statybos projektas	
	SPV	STATINIO NR. IR PAVADINIMAS, DOKUMENTO PAVADINIMAS		LAIDA
	SPDV	FS1 – Slėginiai nuotekų šalinimo tinklai		0
		Techninės specifikacijos		
KALBOS TRUMP. LT	STATYTOJAS (UŽSAKOVAS)		DOKUMENTO ŽYMUO	
	UAB „Šiaulių vandenys“		AT-24I-2264/1-XX-TDP-VN.TS	
		LAPAS	LAPŲ	
		1	46	

3.3.	Šulinių liukų su dangčiais techniniai reikalavimai	14
3.4.	G/b šulinių techniniai reikalavimai.....	16
3.5.	Gelžbetoninių šulinio žiedų ir gelžbetoninių šulinio žiedų su dugnu techninė specifikacija	18
3.6.	Kalauš ketaus vamzdžiai, movos, alkūnės.....	18
3.7.	Nuotekų flanšinių pleištnių sklendžių (su valdymo ratu / su valdymo vėlenu) techniniai reikalavimai.....	19
3.8.	Kombinuotų nuorinimo vožtuvų (dvigubo veikimo) techniniai reikalavimai.....	21
3.9.	Flanšų, flanšinių fasoninių dalių nuotekų tinklams techniniai reikalavimai	23
3.10.	Komunikacijų žymėjimo stovo su lentele techniniai reikalavimai	26
3.11.	Segmentiniai sandarikliai kalauš ketaus vamzdžiams	27
3.12.	Tempimui neatsparių vamzdžių jungčių techniniai reikalavimai	27
3.13.	Vamzdžių transportavimas	30
3.14.	Vamzdžių sandėliavimas	30
3.15.	Vamzdžių jungimas - bendrieji reikalavimai.....	31
3.16.	Vamzdžių tiesimo darbai	31
3.17.	Slėginių tinklų išbandymas.....	33
3.18.	Leistinis nukrypimas	34
3.19.	Masyvieji ramsčiai.....	34
3.20.	Valymas.....	34
4.	Statybinė dalis.....	35
4.1.	Žemės darbai.....	35
4.2.	Užpylimas ir sutankinimas	38
5.	Sklypo sutvarkymo dalis.....	40
5.1.	Žvyro dangos	40
5.2.	Atliktų darbų kontrolė ir bandymai	43
5.3.	Kontroliniai bandymai	44
5.4.	Bandymų metodai.....	44
5.5.	Vejos įrengimas	45
5.6.	Bortai	45

DOKUMENTO ŽYMUO	LAPAS	LAPŲ	LAIDA
	2	46	0
AT-24I-2264/1-XX-TDP-VN.TS			

1. BENDRIEJI DUOMENYS

Šios techninės specifikacijos yra skirtos nustatyti pagrindinius techninius reikalavimus nuotekų tvarkymo infrastruktūros projektavimo darbams atlikti.

Nurodyti minimalūs techniniai reikalavimai statybos darbams ir medžiagoms privalo būti įvykdyti rangovo darbų vykdymo metu.

1.1. Darbų atlikimo vieta

Nuotekų šalinimo tinklų projektavimo ir statybos darbai bus vykdomi Ukmergės g. Šiaulių mieste.

1.2. Klimato sąlygos

Rangovas turi būti susipažinęs su klimato sąlygomis, vyraujančiomis ar galinčiomis vyrauti projekto rajone.

Parametrai		Vienetai	Reikšmės
Oro temperatūra	Vidutinė metinė	°C	7,2
	Maksimali	°C	35,7
	Minimali	°C	-36,4
	Šildymo sezono šalčiausių parų oro temperatūra	°C	-21,6
Santykinis oro drėgnumas	Metinis	%	80
Vėjo greitis	Vidutinis metinis	m/s	2,6
	Maksimalus	m/s	27,0
Kritulių kiekis	Vidutinis metinis	mm	610
	Maksimalus paros	mm	64,4
Sniego dangos storis per žiemą	Vidutinis	cm	8
	Maksimalus	cm	10,8
Apledėjimas. Lijundros šerkšno apšalo tankis	Lijundra	g/cm ³	0,6
	Grūdinis šerkšnas	g/cm ³	0,15
	Kristalinis šerkšnas	g/cm ³	0,05
	Šlapias sniegas	g/cm ³	0,20
Maksimalus dirvožemio išalimo gylis	Vieną kartą per 10 metų	cm	73
	Vieną kartą per 50 metų	cm	192

DOKUMENTO ŽYMUO AT-24I-2264/1-XX-TDP-VN.TS	LAPAS	LAPŲ	LAIDA
	3	46	0

1.3. Darbų vykdymas žiemos metu

Visoje statybos teritorijose šaltuoju metų periodu visi statybos darbai turi būti sustabdyti arba pristabdyti jei kokybiškas darbų atlikimas tokiomis sąlygomis yra neįmanomas. Visos tranšėjos turi būti užkastos iki šio laikotarpio. Žiemos periodo metu statybvietėse negali būti palikta statybinių ar pagalbinių medžiagų, iškasto grunto, statybinės įrangos/ar laikinų statybinių konstrukcijų Tuo atveju jei Rangovas vis tik paliktų žiemos periodui ką nors iš išvardintų dalykų, Užsakovas informuoja rangovą ir rangovas nedelsiant turi sutvarkyti statybvietę.

1.4. Vykdomų darbų sauga

Rangovas yra atsakingas už visas saugaus darbo priemones. Nuo pat darbų pradžios iki jų pabaigos Rangovas turi vadovautis, laikytis ir užtikrinti saugaus darbo sąlygas, kad neįvyktų nelaimingas atsitikimas.

Rangovas turi įgyvendinti saugaus darbo principus savo vykdomiems darbams. Visi Rangovo dirbantieji turi būti tinkamai apmokyti vykdyti jiems paskirtus statybos darbus prisilaikant visų saugaus darbo reikalavimų ir nesukeliant pavojaus savo ir kitų darbuotojų sveikatai. Darbuotojai, kurie yra naujai samdomi į statybos aikštelę turi būti tinkamai instruktuoti dėl saugumo priemonių, galimų potencialių pavojų, statybos darbų specifikos, pirmosios pagalbos veiksnių ir priešgaisrinės saugos reikalavimų. Rangovas turi pildyti saugaus darbo instruktavimo žurnalą ir visi dirbantieji objekte ar statybos aikštelėje turi pasirašyti šiame žurnale, kad jie yra išklause saugaus darbo instruktažą. Rangovas turi paruošti saugaus darbo reikalavimus darbuotojams objekte ir juos išdalinti visiems dirbantiems jame. Rangovas teikdamas pasiūlymą pirkimui privalo įsivertinti darbų saugos užtikrinimo kaštus statybvietėje.

Rangovas turi vykdyti visus saugaus darbo reikalavimus numatytus Lietuvos Respublikos norminiuose aktuose bei įstatymuose.

Rangovas taip pat turi laikytis visų užsakovo saugaus darbo sistemos reikalavimų ir taip pat kitų organizacijų kurių objektuose yra vykdomi darbai.

Saugaus darbo taisyklių įgyvendinimas turi būti grindžiamas reguliariais darbuotojų mokymais.

Rangovas turi paskirti asmenį atsakingą už saugaus darbo reikalavimų vykdymą statybos metu. Šis asmuo turi būti gerai susipažinęs su Rangovo saugaus darbo politika, vadybinėmis saugaus darbo instrukcijomis, reikalavimais, įstatymais ir norminiais dokumentais, reglamentuojančiais saugų darbą, sveikatos priežiūrą ir gerbūvį. Saugaus darbo bei sveikatos priežiūros reikalavimų vykdymas yra kiekvieno vadovo ir darbuotojo atsakomybė.

Statybos aikštelėje Rangovas turi organizuoti:

DOKUMENTO ŽYMUO	LAPAS	LAPŲ	LAIDA
AT-24I-2264/1-XX-TDP-VN.TS	4	46	0

- 1) Gerbūvio ir pirmosios pagalbos priemonės, gerai apmokytą personalą, kuris gali suteikti pirmąją pagalbą tiek ant žemės tiek ir požeme, priklausomai nuo darbų specifikos.
- 2) Gelbėjimo ir evakuacijos įrangą bei apmokytą personalą jais naudotis. Kurios pagalba bus suteikiama pagalba darbuotojams dirbantiems gylyje.
- 3) Visą reikalingą įrangą, saugumo tvoreles, užrašus ir panašiai žmonių apsaugai nuo nelaimingų atsitikimų objekte.
- 4) Tinkamas priešgaisrines priemones.
- 5) Visiems dirbantiems gylyje kvėpavimo kaukes ir deguonies balionus.
- 6) Kompetentingą asmenį atsakingą už saugaus darbo reikalavimų vykdymą statybos metu. Šis asmuo turi būti gerai susipažinęs su Rangovo saugaus darbo politika, vadybinėmis saugaus darbo instrukcijomis, reikalavimais, įstatymais ir norminiais dokumentais, reglamentuojančiais saugų darbą, sveikatos priežiūrą ir gerbūvį. Saugaus darbo bei sveikatos priežiūros reikalavimų vykdymas yra kiekvieno vadovo ir darbuotojo atsakomybė.
- 7) Priklausomai nuo vietinių saugaus darbo reikalavimų, statybos darbų apimties ir statybos darbų sudėtingumo, atsakingas kompetentingas asmuo, paminėtas (6) gali būti vizituojantis objektą. Jis turi atvykti į objektą pradėjus darbus ir tam tikrais intervalais, kai keičiamas darbų profilis, bet ne ilgesniais, kaip 1 mėnuo.

Projekto vadovui turi būti perduota visa informacija susijusi su saugaus darbo reikalavimais. Toks informavimas neatleidžia Rangovo nuo atsakomybės vykdyti visus įsipareigojimus pagal sutartį.

Ypatingą dėmesį būtina atkreipti į tai, kad:

- pašaliniai asmenys nepatektų į statybos aikštelę bei darbų vykdymo zoną;
- daubos, tranšėjos žmonių judėjimo vietose būtų aptvertos arba pažymėtos gerai matomais ženklais;
- pavojingos zonos būtų pažymėtos įspėjamaisiais ir draudžiamaisiais ženklais, o darbo vietos būtų gerai apšviestos;
- keliamų gaminių užkabinimas bei perkėlimas būtų atliekamas patikrinta ir išbandyta įranga;
- kėlimo mechanizmai nebūtų perkrauti;
- gaminiai nebūtų perkeliama virš zonų už statybos aikštelės ribų;
- šalia tvoros gaminiai nebūtų pakeliami aukščiau 2 m nuo žemės paviršiaus;
- nebūtų žmonių po keliamomis konstrukcijomis ir zonose, kur konstrukcijos gali nukristi;
- krovinių paėmimo įtaisų (stropų) krovininiai kabliai būtų su apsauginiais užraktais;

DOKUMENTO ŽYMUO	LAPAS	LAPŲ	LAIDA
AT-24I-2264/1-XX-TDP-VN.TS	5	46	0

- konstrukcijoms, neturinčioms montavimo kilpų arba žymių, be kurių negalima teisingai konstrukcijas pakabinti ir demontuoti, jas patikimai apjuosti tam tikrais plieniniais lynais ir saugiai nukelti;
- nebūtų paliktos pakabintos konstrukcijos darbo pertraukų metu;
- darbininkai būtų aprūpinti specialia apranga ir individualios apsaugos priemonėmis, aikštelėje būtų vaistinėle su tvarsčiais, pirmosios pagalbos priemonėmis ir komplektu būtiniausių vaistų, kurių galiojimo terminas nėra pasibaigęs;
- žemės darbai prie esamų inžinerinių tinklų ir kitų statinių būtų vykdomi rankiniu būdu ir dalyvaujant atitinkamų žinybų atstovams;
- visi elektriniai mechanizmai ir įrankiai būtų įžeminti;
- būtų paskirtas darbuotojas atsakingas už darbo saugos priemonių įvykdymą.

Rangovas turi užtikrinti, kad:

- 1) Visa įranga yra tvarkinga.
- 2) Statybos aikštelė yra tinkamai aptverta nuo praeivių ir vaikų.
- 3) Apšvietimas požeminėse konstrukcijose ir tuneliuose turi atitikti Lietuvos respublikos reikalavimus ir atitinkamus standartus. Avarinis apšvietimas taip pat turi būti užtikrintas. Statybos aikštelės apšvietimas nakties metu turi būti tinkamas.

Turi būti organizuotas ryšys tarp statybos aikštelėje dirbančių žmonių ir jų vadovų.

Statybos aikštelės lankytojai turi būti tinkamai instruktuoti dėl saugumo priemonių, galimų potencialių pavojų, statybos darbų specifikos, pirmosios pagalbos veiksmų ir priešgaisrinės saugos reikalavimų.

Rangovas turi pasirūpinti reikiamu priėjimu ar privažiavimu prie statybos darbų aikštelės. Visuose esamuose keliuose, asfaltuotuose, grįstuose trinkelėmis ir ne, yra priimtinas normalus nusidėvėjimas, sukeltas eismo statybvietėje. Rangovas privalo pasirūpinti, kad vikšriniai įrengimai nesugadintų asfaltuotų, grįstų kelių. Visa su tuo susijusi žala ištaisoma Rangovo sąskaita.

DOKUMENTO ŽYMUO	LAPAS	LAPŲ	LAIDA
	AT-24I-2264/1-XX-TDP-VN.TS	6	46

2. BENDRIEJI REIKALAVIMAI

Statybą vykdyti vadovaujantis STR 1.06.01:2016 „Statybos darbai. Statinio statybos priežiūra " ir STR 2.07.01:2003 „Vandentiekis ir nuotėkų šalintuvas. Pastato inžinierinės sistemos. Lauko inžinieriniai tinklai“.

Statybos užbaigimą vykdyti vadovaujantis STR 1.05.01:2017 „Statybą leidžiantys dokumentai. Statybos užbaigimas. Statybos sustabdymas. Savavališkos statybos padarinių šalinimas. Statybos pagal neteisėtai išduotą statybą leidžiantį dokumentą padarinių šalinimas“.

Rangovas privalo pildyti Statybos darbų žurnalą, atlikdamas jame tikslus įrašus, kuriuose būtų aprašoma statybos darbų eiga. Žurnalo pildymas turi atitikti Aplinkos ministerijos patvirtintų teisės aktų reikalavimus.

Darbai, kuriuos reikia atlikti, yra apibūdinti šiame projekte ir yra laikoma, kad Rangovo pasiūlymo žiniaraščiuose įrašyti įkainiai apima visus projekto išdėstytus reikalavimus.

2.1. Laikinis sandėliavimas

Rangovas turi pasirūpinti vamzdžių, medžiagų ir įrangos laikinuoju sandėliavimu. Rangovas turi valyti ir prižiūrėti ir taisyti visus vietinius kelius, privažiavimo kelius, saugyklų ar kitas teritorijas, kurias naudoja atliekant darbus, tada, kai tai tampa būtina arba Užsakovo nurodymu.

Jei Rangovui yra būtina pasinaudoti kuriais nors objektais ar laikinai užimti žemę už statybvietės ribų, jis pats tariasi su žemės savininku/nuomininku. Numatomų naudoti medžiagų ir įrangos sandėliavimo vieta turi būti parinkta taip, kad sukeltų mažiausią neigiamą aplinkosauginį poveikį bei mažiausius nepatogumus statybos ir objekto eksploatacijos procesams. Prieš aptverdamas teritoriją darbams Rangovas kreipiasi į savivaldybę ar kitas įstaigas ir gretimų teritorijų, valdų, gyvenamųjų namų ir pan. savininkus/nuomininkus. Medžiagų ir įrangos sandėliavimo vieta negali būti parinkta kultūros paveldo apsaugos zonoje.

2.2. Patekimas į privačios žemės sklypą

Rangovas turi pasitikslinti sklypų ribas, vietas prieš pradėdamas darbus. Rangovas turi pasirūpinti visais leidimais, sutartimis dėl teisėtų patekimų į privačias vietas.

Prieš pradėdamas darbus Rangovas turi detalčiai užfiksuoti privačios žemės būklę. Rangovas neprivalo mokėti savininkui kompensacijos, jei baigus darbus žemė buvo atstatyta į pirminę būklę ir jei, Užsakovo - Statinio statybos techninės priežiūros vadovo nuomone, Rangovas nepadarė jokios žalos – nei tyčinės, nei dėl aplaidumo. Baigęs darbus, Rangovas turi gauti rašytinius savininkų ir/arba nuomininkų sutikimus, kad esamos dangos yra atstatytos ne į blogesnę negu pirminę padėtį.

DOKUMENTO ŽYMUO	LAPAS	LAPŲ	LAIDA
AT-24I-2264/1-XX-TDP-VN.TS	7	46	0

2.3. Statybos žurnalas

Rangovas kas dieną turi registruoti atliekamus darbus statybos žurnale nurodydamas vietą, oro sąlygas, darbo pobūdį, naudojamus darbuotojus bei įrengimus. Rangovas privalo pildyti statybos žurnalą.

Apie visas ypatingas aplinkybes Užsakovo atstovas informuojamas nedelsiant žodžiu ir raštu ne vėliau kaip kitą dieną.

2.4. Standartai

Įrengimai, medžiagos ir darbo kokybė turi atitikti atitinkamų LST, EN ir ISO standartų reikalavimus ar kitus Rangovo siūlomus lygiaverčius standartus, galiojančius bet kurioje Europos Sąjungos valstybėje narėje (DIN ir kt.), gavus Užsakovo atstovo patvirtinimą.

Ten, kur Lietuvos nacionaliniai reglamentai, techniniai standartai, statybos ir aplinkos normos yra griežtesnės nei konkretūs šiose specifikacijose nurodyti standartai, pirmenybė suteikiama Lietuvos standartui ar normai, kurias sudaro STR (Lietuvos statybos techniniai reglamentai), LST (Lietuvos standartas) normos ir nurodymai. Paminėtos normos apima visus medžiagų kokybės, jų susstatymo ir kokybės sąlygų aspektus, kurių reikalaujama atliekant statybos darbus.

Jei Tiekėjas siūlo medžiagas, prekes, gaminius ir darbus pagal aukščiau nepaminėtas normas, Rangovas turi gauti Užsakovo atstovo patvirtinimą. Patvirtinimui Rangovas Užsakovo atstovui, gavus atitinkamą jo prašymą, pateikia (užsienio) standarto, patvirtinančio atitinkamų medžiagų, darbų ir pan. kokybę, kopiją arba tiekėjo išduotą dokumentą, kuris patvirtina, kad šių medžiagų savybės atitinka LST nuostatas vietinėms medžiagoms.

Užsakovo atstovui prašant Rangovas pateikia visų darbams taikomų standartų kopijas, kurios turi būti saugomos Užsakovo atstovo patalpose statybvietėje.

Visi neatitikimai tarp taikomų standartų ir šių specifikacijų reikalavimų turi būti pateikti Užsakovo atstovui, kad būtų išaiškinti prieš darbų vykdymo pradžią. Nurodyti standartiniai reikalavimai yra minimalūs. Rangovas gali pasiūlyti aukštesnių standartų medžiagas.

Visos medžiagos ir įrengimai, kurios perkamos pagal kiekių sąrašą, turi būti gamintojo, galinčio užtikrinti kokybę pagal LST EN ISO 9001 arba lygiaverčio standarto reikalavimus.

Rangovas turi atkreipti dėmesį į šiuos konkrečius standartus: LST EN ISO 9001, LST EN ISO 14001, LST ISO-4435, LST EN 1401, LST ISO-4427, LST EN 752-1 arba lygiaverčius ir kitus šiose Specifikacijose nurodytus standartus.

2.5. Mato vienetai, lygių bei aukščių pažymos ir reperiai

DOKUMENTO ŽYMUO	LAPAS	LAPŲ	LAIDA
	AT-24I-2264/1-XX-TDP-VN.TS	8	46

Šiose Specifikacijose naudojama metrinė matų sistema. Prieš užsakydamas medžiagas, Rangovas turi patikrinti brėžiniuose nurodytas lygių bei aukščių pažymas ir reperius. Visi padariniai, atsirandantys dėl šių nuostatų nesilaikymo, apmokami Rangovo sąskaita.

2.6. Darbo valandos ir dienos

Įprastinis darbo laikas yra 8 valandos per dieną nuo pirmadienio iki penktadienio. Valstybinės šventės laikomos nedarbo dienomis. Prireikus leidimas dirbti savaitgalį gali būti atšauktas.

2.7. Sauga darbe

Rangovas yra atsakingas už visas saugaus darbo priemones. Nuo pat pradžių iki jų pabaigos. Rangovas turi vadovautis, laikytis ir užtikrinti saugaus darbo sąlygas, kad neįvyktų nelaimingas atsitikimas.

Rangovas privalo per 12 valandų po bet kokio nelaimingo atsitikimo, įvykusio Statybvietyje ar aplink ją ir susijusio su Darbų vykdymu, pranešti apie tai kompetentingai institucijai, kaip to reikalauja Lietuvos Respublikos įstatymai.

2.8. Medžiagų ir darbų kokybė

Visos naudojamos medžiagos turi būti geriausios kokybės, tinkamos numatyta paskirčiai ir atitikti nacionalinius bei tarptautinius standartus. Jeigu nenumatyta kitaip sutartyje ar techniniuose reikalavimuose, visur, kur duodama nuoroda į darbuose naudojamų medžiagų ir įrengimų atitikimą atskiriems standartams ir normoms, turi būti naudojami paskutiniai standartų ir normų leidimai arba jų pakeitimai. Medžiagos ir įrengimai turi ilgai tarnauti, reikalauti minimalios priežiūros ir turi būti gautos iš pripažintų tiekėjų/gamintojų.

Naudojamos medžiagos turi būti atsparios korozijai ar reikiamai apdorotos užtikrinant pakankamą apsaugą. Jos turi būti be toksinių priemaišų, neskatinti mikrobiologinio augimo.

2.9. Medžiagų įpakavimas ir saugojimas

Visos pristatomos medžiagos ir įrengimai turi būti supakuotos ir pažymėtos pagal tarptautinius standartus, taikomas eksportui iš šalies gamintojos. Rangovas sandėliuoja medžiagas ir įrengimus taip, kad išvengtų jų būklės pablogėjimo ar sugadinimo. Rangovas turi įsivertinti perdirbti ir pakartotinai naudoti tinkamų atliekų bei antrinių žaliavų kaupimo konteinerio, į kurį numatoma kaupti neužteržtas pakuotes, vietos įrengimo kaštus.

DOKUMENTO ŽYMUO	LAPAS	LAPŲ	LAIDA
AT-24I-2264/1-XX-TDP-VN.TS	9	46	0

2.10. Esami inžineriniai tinklai, objektai ir instaliacijos

Rangovas turi susipažinti su esamų inžinerinių tinklų, kuriuos gali paveikti jo atliekami darbai, išdėstymu, ir yra atsakingas už savo ar subrangovų sukeltą šių tinklų pažeidimą. Tai taikoma telefono, vandens tiekimo, nuotėkų, elektros, šildymo, dujotiekio ir kt. linijoms.

Rangovas turi įsivertinti, kad statybos darbai bus vykdomi šalia veikiančios slėginės linijos (jos apsaugos zonoje). Pažeidus esamą d800 slėginę liniją, Rangovas savo lėšomis ir jėgomis privalo atstatyti pažeisto tinklo dalį naujomis analogiškomis medžiagomis, bei likviduoti sukeltus padarinius ir atsiradusią žalą.

Jei reikėtų atlikti pakeitimus esamuose inžineriniuose tinkluose, Rangovas nedelsdamas turi informuoti Užsakovą. Visi pakeitimai turi būti iš anksto suderinti su Užsakovo atstovų ir susijusia valdžios įstaiga.

2.11. Laikini statiniai, vandens, ir elektros tiekimas ir sanitarinė įranga

Rangovas pateikia visą laikiną įrangą. Rangovas turi koordinuoti ir įrengti visus laikinuosius statinius pagal savivaldybės administracijos arba vandens tiekimo įmonės reikalavimus, taip pat pagal visų įstatymų normas ir taisykles.

Rangovas turi įsigyti ir apmokėti visus leidimus, susijusius su laikinu elektros energijos, vandens tiekimu, reikalingu statybos poreikiams.

Laikinių elektros įrenginių medžiagos, įranga ir instaliavimas turi atitikti elektros energiją tiekiančios įmonės išduotas technines sąlygas.

Visas išlaidas susijusias su laikiniais statiniais, įskaitant jų montavimą, aptarnavimą, perkėlimą ir pašalinimą turi padengti Rangovas. Rangovas kiekvieną mėnesį turi sumokėti už sunaudotą elektros energiją, vandenį ir kitas komunalines paslaugas pagal tuo metu galiojančius tarifus.

Vanduo, reikalingas esamų vamzdžių išbandymui, įskaitant naujų vamzdžių išbandymą, yra Rangovo išlaidos. Taip pat Rangovas turi pasirūpinti cisternomis ir gabenimu. Jei pirmasis naujų statinių išbandymas nepavyksta, Rangovas privalo padengti tolesnių bandymų išlaidas.

2.12. Atsakomybė užsakant medžiagas

Rangovas yra atsakingas už medžiagų, gaminių užsakymą ir pristatymą.

2.13. Pakeistos įrangos išvežimas ir šalinimas

DOKUMENTO ŽYMUO	LAPAS	LAPŲ	LAIDA
AT-24I-2264/1-XX-TDP-VN.TS	10	46	0

Išmontuojama įranga ir įrengimai yra Užsakovo nuosavybė. Prieš pašalindamas iš statybos aikštelės esamą įrangą, pvz., vamzdžius ir fasonines dalis ar kt., Rangovas turi informuoti Užsakovą arba susijusią komunalinių paslaugų įmonę ir gauti leidimą. Įranga turi būti pristatyta Užsakovui.

2.14. Higienos reikalavimai

Rangovas turi užtikrinti, kad visos darbo vietos būtų rūpestingai prižiūrimos ir atitiktų normų nustatytus higienos reikalavimus. Šiuo tikslu Rangovas turi pateikti ir reguliariai valyti reikiamus įrenginius. Rangovas, suderinęs su Užsakovo atstovu, turi pasirūpinti reikiamu atliekų šalinimu.

2.15. Reikalavimai aplinkos apsaugai

Visų statybos etapų metu Rangovas privalo laikytis visų Lietuvoje galiojančių įstatymų, taisyklių, ir tiesiogiai susijusių reikalavimų, bei atsižvelgti į visas priemones, projekto valdymą ir administravimą, kurie reikalingi užtikrinti aplinkosauginius reikalavimus.

Rangovas bus atsakingas už tinkamą statybos atliekų ir nuotėkų tvarkymą visose savo darbų vykdymo vietose ir turi tiksliai laikytis valdžios institucijų reikalavimų.

2.16. Transporto organizavimas

Vykdam darbus rangovas turės užtikrinti saugų eismą viso projekto metu ir derintis eismo uždarymą, ribojimą su kelių policija.

Rangovas turės naudoti ir savo sąskaita įrengti kelių ženklavimą nurodanti, kad vyksta statybos darbai kelio zonoje. Ženklavimas turi atitikti Lietuvos respublikoje galiojančius reikalavimus kelio ženklams ir jų reikšmėms.

2.17. Nepatogumai vietos gyventojams

Rangovas turi imtis visų reikiamų priemonių, kad jo įrangos, transporto priemonių, darbuotojų ir veiklos sukelti nepatogumai gyventojams būtų kuo mažesni. Rangovas neturi sukelti žalos medžiams, esantiems darbų teritorijoje ar greta jos. Rangovo veikla neturi sukelti potvynių ar aplinkos taršos.

2.18. Geodezinės nuotraukos ir kadastriniai tyrinėjimai

DOKUMENTO ŽYMUO	LAPAS	LAPŲ	LAIDA
AT-24I-2264/1-XX-TDP-VN.TS	11	46	0

Rangovas turi registruoti visus atliekamus darbus. Rangovas turi parengti reikiamo mastelio vamzdynų ir inžinierinių statinių brėžinius (pvz., 1:500 vamzdynams, 1:50 šuliniams), kad vėliau eksploatuojanti įmonė galėtų prižiūrėti naujus vamzdynus bei įrenginius. Slėginių nuotekų tinklų plane pateikiamos posūkio, padėties taškų ir aukščio taškų (jeigu nesutampa su posūkio taškais) vamzdžių viršaus altitudės ir koordinatės, o taip pat tiesiuose tarpuose pateikiamos kas 50,0 metrų vamzdžių viršaus altitudės ir koordinatės.

2.19. Kokybės užtikrinimas

Rangovas turi pateikti savo Kokybės užtikrinimo sistemos aprašymą.

2.20. Mokymai užsakovo darbuotojams

Rangovas turi savo sąskaita pravesti mokymus (kursus) Užsakovo darbuotojams, kaip eksploatuoti ir tinkamai prižiūrėti pastatytą objektą ir jame sumontuotą įrangą.

DOKUMENTO ŽYMUO	LAPAS	LAPŲ	LAIDA
AT-24I-2264/1-XX-TDP-VN.TS	12	46	0

3. NUOTEKŲ ŠALINIMO DALIS

3.1. Bendroji dalis

Šios techninės specifikacijos apima požeminių vamzdžių apskritai, nuotekų vamzdynų paruošimą, gamybą, tiekimą bei pastatymą apimant, visus kasybos, užpildymo, paruošimo ir sumontavimo, visų medžiagų išbandymo ir pagalbinius bei susijusius darbus, kaip parodyta brėžiniuose ar aprašyta techninėse specifikacijose.

Visi toliau minimi nuotekų vamzdžiai bus priskiriami prie ūkio buitinių nuotekų nuotakyno darbų. Visoms kitoms terpėms aprašytos sąlygos gali būti atitinkamai pritaikytos.

Darbų apimtyje numatomi tokie darbai: pristatymas iki objekto, siuntos pilnumo patikrinimas, surinkimas, prijungimas, pirmas užpildymas, patikrinant sumontuotų vamzdynų bei armatūros veikimą bei išbandymas.

Statybos darbų rangovas turi griežtai laikytis visų specifikacijų ir darbus atlikti kvalifikuotai ir racionaliai naudojant modernius statybos metodus. Rangovas turi griežtai vadovautis įrenginių gamintojų ir tiekėjų įrangos montavimo instrukcijomis.

3.1.1. Darbų kokybė

Darbus turi vykdyti darbuotojai turintys aukštą tos srities kvalifikaciją ir atestuoti Lietuvoje nustatyta tvarka.

Visi vamzdynai ir fasoninės dalys turi būti pagaminti kokybiškai ir neviršyti leistinų nuokrypių bei bendrai priimtų standartų.

3.1.2. Triukšmo ir vibracijos slopinimas

Leistini triukšmo lygiai turi atitikti ISO standartų ir LR Darbų Saugos reikalavimus. Šie reikalavimai apibrėžia leistiną dB kiekį dirbant įvairiems triukšmo šaltiniams. Standartinei įrangai leistinas triukšmo lygis ≤ 80 dB.

3.2. Medžiagos

Visi vamzdžiai, sklendės, kita armatūra, bei sujungiamosios vamzdyno dalys turi atitikti atitinkamus Lietuvos ar tarptautinius standartus ir normas. Rangovas, jei būtina, perduos Užsakovo atstovui sertifikatus, kurie parodo, kad medžiagos buvo išbandytos ir atitinka šios specifikacijos ir atitinkamo standarto reikalavimus.

DOKUMENTO ŽYMUO	LAPAS	LAPŲ	LAIDA
AT-24I-2264/1-XX-TDP-VN.TS	13	46	0

Kad sumažinti sujungimų skaičių, vamzdžiai turi būti užsakomi didžiausių galimų ilgių. Rangovas atsako už visų medžiagų tiekimą pakankamais kiekiais ir nedelsiant, prieš pateikdamas bet kokį užsakymą, ypač importuojamiems gaminiams, pasitikrina būtinus jų kiekius.

Importuojamos medžiagos ir komponentai turi atitikti tarptautinius ISO, EN, DIN ar kitus standartus, su sąlyga, kad jie adekvatūs reikalaujamiems standartams.

Rangovas turi pastoviai laikyti nurodytų standartų ir normų kopiją kartu su šia specifikacija arba kartu su tomis, kurios buvo pateiktos ir priimtos darbų metu. Jų kopijos turi būti pastoviai laikomos statybos aikštelėje, kad Užsakovo atstovas bet kuriuo metu galėtų pasinaudoti.

Visi neatitikimai tarp taikomų standartų ir šių specifikacijų reikalavimų turi būti pateikti Užsakovo atstovui, kad būtų išaiškinti prieš darbų vykdymo pradžią. Nurodyti standartiniai reikalavimai yra minimalūs. Rangovas gali pasiūlyti aukštesnių standartų medžiagas.

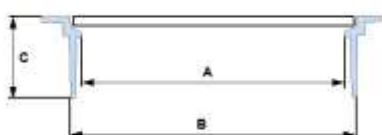
3.3. Šulinių liukų su dangčiais techniniai reikalavimai

il. N r.	Techniniai parametrai ir reikalavimai	Dydis, sąlyga
Bendrieji parametrai		
1.	Standartai	LST EN 124-1:2015 ir LST EN 124-2:2015 arba lygiaverčiai.
2.	Liuko elementai	1. Liuko rėmas; 2. Dangtis; 3. Tarpinė.
3.	Medžiaga	1. Ketūs su plokšteliniu grafitu pagal LST EN 1561 arba lygiavertis; 2. Ketūs su rutuliniu grafitu pagal LST EN 1563 arba lygiavertis.
4.	Liuko ir dangčio konstrukcija	<ul style="list-style-type: none"> • Dangtis ir rėmas turi būti apvalus; • Dangtis turi būti išimamas iš rėmo; • Šulinio liuko konstrukcija ir dangčio masė turi garantuoti stabilią ir nejudamą dangčio padėtį liuko rėmo atžvilgiu (pravažiuojančio transporto oro srauto ar automobilių padangų sukibimo su dangčiu atveju nebūtų pakeltas dangtis ir užtikrintų saugų eismą, taip pat užtikrintų apsaugą nuo vaikų); • Liukas turi pilnai užsidaryti (dangtis viename lygyje su rėmu) veikiamas dangčio svorio, be jokių papildomų mechaninių fiksatorių ir nenaudojant papildomos jėgos ar įrankių dangčio prispaudimui; • Liukui su dangčiu turi būti numatyta galimybė sumontuoti mechaninį užraktą;

DOKUMENTO ŽYMUO	LAPAS	LAPŲ	LAIDA
AT-24I-2264/1-XX-TDP-VN.TS	14	46	0

		<ul style="list-style-type: none"> • Liuko atidarymas be specialios konstrukcijos raktų. Jeigu naudojama tarpinė ji turi būti: • Ištisinė, amortizuojanti; • Keičiama; • Užtikrinti, kad rėmo ir dangčio metaliniai paviršiai nuo apkrovos nesiliestų vienas su kitu (horizontalia ir vertikalia kryptimis) ir nekeltų bildesio; • Atspari tepalams, druskoms, ledo tirpikliams. Jeigu tarpinė konstrukcijoje nenumatyta: • Rėmo ir dangčio metaliniai paviršiai mechaniškai turi būti apdirbti taip, kad būtų užtikrintas dangčio stabilumas ir nejudama padėtis.
5.	Dangčio svoris	<ul style="list-style-type: none"> • Dangčio masė turi garantuoti stabilią ir nejudamą dangčio padėtį liuko rėmo atžvilgiu (pravažiuojančio transporto oro srauto ar automobilių padangų sukibimo su dangčiu atveju nebūtų pakeltas dangtis ir užtikrintų saugų eismą, taip pat užtikrintų apsaugą nuo vaikų); • D400 apkrovos klasės – ne mažesnis kaip 200 kg/m².
6.	Rėmo aukštis (pav. 1, C)	<ol style="list-style-type: none"> 1. Plaukiojančio tipo ne mažiau kaip 160 mm; 2. Neplaukiojančio tipo D400 apkrovos klasės ne mažiau kaip 100 mm, B125 apkrovos klasės ne mažiau kaip 75 mm.
7.	Dangčio angos diametras („Clear opening“, pav. 1, A)	Nuo 600 mm iki 610 mm.
8.	Liuko diametras (plaukiojančio tipo liukams) (pav. 1, B)	Nuo 670 mm iki 700 mm.
9.	Liuko dangčio ir rėmo paviršius turi būti paženklintas patvariais ir aiškiais užrašais:	<ul style="list-style-type: none"> • Standartas (pvz., EN 124); • Liuko apkrovos klasė (pvz., D400); • Gamintojo pavadinimas, ženklas; • Užrašas: „Nuotekos“; • Miesto pavadinimas, pvz.: „Šiauliai“ (nurodoma užsakant); • Gaminio pavadinimas/numeris; • Dangčio su logotipu ir užrašu maketas turi būti suderintas su Užsakovu;

DOKUMENTO ŽYMUO	LAPAS	LAPŲ	LAIDA
	AT-24I-2264/1-XX-TDP-VN.TS	15	46

Dokumentai		
10.	Dokumen tai, pateikiami pirkimo metu	
11.	Dokumen tai, pateikiami pristatant medžiagas	<ul style="list-style-type: none"> • Pateikti Eksploatacinių savybių deklaraciją (pagal STR 1.01.04:2015); • Montavimo instrukcija, lietuvių kalba.
Pasirenkami parametrai		
12.	Dangčio ir liuko rėmo tipai	<p>Nurodoma užsakit:</p> <ol style="list-style-type: none"> 1. Su ventiliacijos anga; 2. Be ventiliacijos angos. <p>Nurodoma užsakit:</p> <ol style="list-style-type: none"> 1. Plaukiojančio tipo; 2. Neplaukiojančio tipo.
13.	Apkrovos klasė	<p>Nurodoma užsakit:</p> <ul style="list-style-type: none"> • B 125 (ne žemesnė); • D 400 (ne žemesnė).
<p>Pav. 1, Liuko matmenys:</p> 		

Punktų Nr. 1, 3, 6-9, 13 atitikimas turi būti nurodytas Eksploatacinių savybių deklaracijoje;

Punktų Nr. 2, 4-5, 12 atitikimas turi būti nurodytas montavimo instrukcijoje, nuorodoje į internetinį puslapį ar kitame dokumente, kuriame pateikta techninė informacija apie medžiagą.

3.4. G/b šulinių techniniai reikalavimai

DOKUMENTO ŽYMUO	LAPAS	LAPŲ	LAIDA
	AT-24I-2264/1-XX-TDP-VN.TS	16	46

Eil. Nr.	Techniniai parametrai ir reikalavimai	Dydis, sąlyga
Bendrieji parametrai		
1.	Standartai	LST EN 1917+AC:2006, LST EN 13369:2013 arba lygiavertis.
2.	Sertifikavimas	Produkto sertifikavimas turi būti atliktas Lietuvos akredituotoje sertifikavimo įstaigoje, turinčioje teisę atlikti produktų sertifikavimą pagal aktualią standartų redakciją.
3.	Medžiaga	Gelžbetonis.
4.	Žiedų gaminimo būdas	Vibropresavimas.
5.	Betono nelaidumas vandeniui	Betono markė ne žemesnė kaip W12.
6.	Lipynės	<p>Lipynės turi būti sumontuotos gamykloje.</p> <p>Lipynių medžiaga:</p> <ul style="list-style-type: none"> • Aliuminio lydiniai pagal LST EN 573-3 arba lygiavertį; • Ketus pagal LST EN 1561 arba LST EN 1562 arba lygiavertį; • Kalus ketus pagal LST EN 1563 arba lygiavertį; • Plienas pagal LST EN 10025 arba LST EN 10080 arba lygiavertį; • Nerūdijantis plienas ne žemesnės nei 1.4541 markės pagal LST EN 10088-1 arba LST EN 10088-3 arba lygiavertį; • Plastiką (polietileną, kurio tankis ne mažesnis nei 935 g/cm³ arba lygiavertės savybės turintis polipropileno kopolimeras). <p>Pastaba. Lipynės turi būti pagamintos iš korozijai atsparios medžiagos arba padengtos antikorozine danga - karštai cinkuotos.</p>
Dokumentai		
7.	Dokumentai, pateikiami pirkimo metu	
8.	Dokumentai, pateikiami pristatant medžiagas	Eksploatacinių savybių deklaracija (pagal STR 1.01.04:2015).

DOKUMENTO ŽYMUO	LAPAS	LAPŲ	LAIDA
AT-24I-2264/1-XX-TDP-VN.TS	17	46	0

Eil. Nr.	Techniniai parametrai ir reikalavimai	Dydis, sąlyga
Pasirenkami parametrai		
9.	Skersmuo	Nurodoma užsakant: <ul style="list-style-type: none"> • 700 mm; • 1000 mm; • 1500 mm; • 2000 mm.
10.	Išorinė hidroizoliacija	Nurodoma užsakant: <ul style="list-style-type: none"> • Be hidroizoliacijos; • Su hidroizoliacija.

Punktų Nr. 1, 3-6, 9 atitikimas turi būti nurodytas Eksploatacinių savybių deklaracijoje;

Punkto Nr. 2 atitikimas turi būti nurodytas Gamybos kontrolės atitikties sertifikatu;

Punktų Nr. 6, 10 atitikimas, tiksliai nurodant siūlomo gaminio modelį, turi būti nurodytas nuorodoje į internetinį puslapį ar kitame dokumente, kuriame pateikta techninė informacija apie medžiagą.

3.5. Gelžbetoninių šulinio žiedų ir gelžbetoninių šulinio žiedų su dugnu techninė specifikacija

Šuliniams taikoma techninė specifikacija ĮST 2074832.13:2004, LSN EN 13369.

Esminės charakteristikos	Eksploatacinės savybės	Techninė specifikacija
Deklaravimo metodas	1 metodas	
Betonas - stipris gniuždant - nelaidumo vandeniui markė	C35/45 $f_{ck} = 45 \text{ N/mm}^2$ W12	LST EN 12390-3 LST EN 206 LST 1974
Armatūrinis plienas - ribinis stipris tempiant - takumo riba	 $\geq 525 \text{ N/mm}^2$ $\geq 500 \text{ N/mm}^2$	LST EN 10080 LST ISO 15630-2 LST ISO 15630-2
Vandens įgėris	$\leq 6,0 \%$	LST EN 1917

3.6. Kalaus ketaus vamzdžiai, movos, alkūnės

Vamzdžiai pagaminti iš ketaus su sferoidiniu grafitu, gaminami išcentriniai b du pagal LST EN598.

Vamzdži sl gio klas pagal EN545 ir ISO2531. Darbinis sl gis ne žemesnis kaip 10 bar.

Vamzdžio ilgis ne mažiau kaip 6 m.

Vamzdis skirtas nuotekoms, kuri pH nuo 4 iki 12.

DOKUMENTO ŽYMUO	LAPAS	LAPŲ	LAIDA
AT-24I-2264/1-XX-TDP-VN.TS	18	46	0

Vidinis padengimas:

Aukštakrosni aliuminio cemento skiedinys (padengtas išcentrinu b du).

Išorinis padengimas sudarytas iš:

Cinko ir aliuminio lydinio dangos 400g/m² (85% Zn + 15% Al).

Epoksidinis dangos sluoksnis ne mažesnis kaip 100 mikron .

Sujungimas mova/lygus galas su tarpin mis (NBR guma).

Vamzdži sujungimai gali b ti trij tip : sujungimas mova/lygus galas sandarinant tarpine, sujungimas mova/lygus galas su inkaruojan ia tarpine, sujungimas mova/lygus galas su atsparia tempimui rakinama mova.

Vamzdži sujungimo tipas movinis.

Vamzdžiai, movos, alk n s turi atitikti LST EN598 +A1 (2009) reikalavimus. Vamzdžio stiprumo klas ne žemesn kaip K8.

3.7. Nuotekų flanšinių pleištinių sklendžių (su valdymo ratu / su valdymo velenu) techniniai reikalavimai

il . Nr.	Techniniai parametrai ir reikalavimai	Dydis, sąlyga
Bendrieji parametrai		
1.	Gaminiui taikomi standartai	LST EN 1074-2 arba lygiavertis.
2.	Darbinė terpė	Nuotekos.
3.	Nominalus slėgis	PN10.
4.	Sklendės tipas	Atskiriamoji su pilno pratekėjimo skerspjuviu.
5.	Korpusas ir dangtis	Korpuso ir dangčio medžiaga – kalusis ketus ne mažesnės markės nei EN-GJS-400 pagal LST EN 1563 arba lygiavertį. Korpuso ir dangčio tvirtinimo varžtų medžiaga – nerūdijantis plienas, ne žemesnės nei A2 klasės arba lygiavertis.
6.	Korpuso ir dangčio vidaus ir išorės padengimas	Epoksidinis miltelinis arba lygiavertis, minimalus padengimo storis 250 mikronų. Turi būti pateiktas GSK sertifikavimo centro RAL GZ662 sertifikatas Produktams („Products“) arba lygiavertis*, ne mažesnių reikalavimų nei nustato LST EN 14901 standartas, su priedu, kuriame nurodytas sklendės tipas ir kodinis pavadinimas.

DOKUMENTO ŽYMUO	LAPAS	LAPŲ	LAIDA
	AT-24I-2264/1-XX-TDP-VN.TS	19	46

il . Nr.	Techniniai parametrai ir reikalavimai	Dydis, sąlyga
		*lygiavertis sertifikatas - išduotas tarptautinės organizacijos besispecializuojančios vandentvarkos gaminių dangos kokybės nustatyme, atliekančios periodinius gamybos proceso tikrinimus ir gaminių bandymus bei atitikimo gamintojo deklaruojamų gaminių savybių atitikimo nustatymus.
7.	Sklendės valdymo velenas	Medžiaga - nerūdijantis plienas, ne žemesnės markės nei 1.4021 arba lygiavertis, pagamintas šalto valcavimo būdu.
8.	Sklendės vidinės sudedamosios dalys	Veleno ir pleišto fiksavimo medžiagos – žalvaris arba poliacetalis arba lygiavertė, korozijai atspari medžiaga. Sandarinimo medžiagos – elastomeras, tinkamas naudoti geriamojo vandens tiekimo sistemose, ir atitinkantis LST EN 681-1 arba lygiavertį.
9.	Skląstis (pleištas)	Kalusis ketus ne mažesnės markės nei EN-GJS-400 pagal LST EN 1563 arba lygiavertį, pilnai gumuotas, padengtas elastomeru. Uždarymo pleištas turi turėti kreipiamąsias, kurios užtikrina tolygų ir lengvą sklendės uždarymą/atidarymą.
10.	Sklendės ženklavimas	Ant sklendės turi būti nurodyta: <ul style="list-style-type: none"> • Gamintojo pavadinimas (pvz., Gamintojas); • Pagaminimo metai (pvz., 2017); • Korpuso ir dangčio medžiaga (pvz., EN-GJS-400). • Nominalus dydis (pvz., DN200); • Nominalus slėgis (PN10); • Standartas (EN 1074-2). Žymėjimo ženklai turi išlikti aiškiai matomi viso gaminio eksploatacijos laikotarpio metu.
Dokumentai		
11.	Dokumentai, pateikiami pirkimo metu	<ul style="list-style-type: none"> • Eksploatacinių savybių deklaracija (pagal STR 1.01.04:2015, lietuvių k.); • Eksploatacinių savybių pastovumo sertifikatas (lietuvių k.).
12.	Dokumentai, pateikiami pristatant medžiagas	<ul style="list-style-type: none"> • Eksploatacinių savybių deklaracija (pagal STR 1.01.04:2015, lietuvių k.); • Eksploatacinių savybių pastovumo sertifikatas (lietuvių k.).
Pasirenkami parametrai		

DOKUMENTO ŽYMUO	LAPAS	LAPŲ	LAIDA
AT-24I-2264/1-XX-TDP-VN.TS	20	46	0

il . Nr.	Techniniai parametrai ir reikalavimai	Dydis, sąlyga
13.	Pajungimas prie tinklo	Flanšinis. Flanšų pragrėžimas pagal LST EN 1092-2 arba lygiavertį standartą. Nurodoma užsakant: <ul style="list-style-type: none"> • DN150 (flanšas 8 skylių); • DN200 (flanšas 8 skylių); • DN800 (flanšas 16 skylių).
14.	Atstumas tarp jungių plokštumų	Nurodoma užsakant: <ul style="list-style-type: none"> • Ilga, serija 15 pagal LST EN 558 arba lygiavertį; • Trumpa, serija 14 pagal LST EN 558 arba lygiavertį.
15.	Sklendės valdymas	<ul style="list-style-type: none"> • Rankinis (valdymo ratas); • Prailgintu valdymo vėlienu: <ul style="list-style-type: none"> Valdymo vėleno ilgis H (nurodoma užsakant) reguliuojamas ribose: <ul style="list-style-type: none"> – Nuo 1400 mm iki 1800 mm; – Nuo 2000 mm iki 2500 mm. Valdymo vėleno medžiaga – plienas, karštai cinkuotas arba lygiavertė medžiaga; <p>Apsauginio dėklo medžiaga – polietilenas arba lygiavertė medžiaga;</p> <p>Tvirtinimo elementai - nerūdijantis plienas ne žemesnės klasės nei A2 arba lygiavertis.</p>
16.	Nominalus dydis	Nurodoma užsakant: <ul style="list-style-type: none"> • DN150; • DN200; • DN800.

Punktų Nr. 1-5, 11-12, 15-16 atitikimas turi būti nurodytas Eksploatacinių savybių deklaracijoje;

Punkto Nr. 2 atitikimas turi būti patvirtintas Europos Sąjungoje galiojančiu higienos pažymėjimu;

Punkto Nr. 6 atitikimas turi būti patvirtintas GSK sertifikavimo centro RAL GZ662 sertifikatu arba lygiaverčiu;

Punktų Nr. 7-9 atitikimas, tiksliai nurodant siūlomos gaminio modelį, turi būti nurodytas duomenų lape ir priede nuorodoje į internetinį puslapį ar kitame gamintojo patvirtintame dokumente, kuriame pateikta techninė informacija apie gaminį.

3.8. Kombinuotų nuorinimo vožtuvų (dvigubo veikimo) techniniai reikalavimai

DOKUMENTO ŽYMUO	LAPAS	LAPŲ	LAIDA
AT-24I-2264/1-XX-TDP-VN.TS	21	46	0

Eil. Nr.	Techniniai parametrai ir reikalavimai	Dydis, sąlyga
Bendrieji parametrai		
1.	Standartai	LST EN 1074-4 arba lygiavertis.
2.	Darbinė terpė	Nuotekos.
3.	Montavimo aplinka	Šulinys, patalpa.
4.	Vožtuvo konstrukcija	Konstrukcija turi užtikrinti oro išleidimą iš vamzdynų užpildymo metu bei pašalinti susikaupusį orą vamzdynų eksploatavimo metu.
5.	Darbinis slėgis	PN10.
6.	Pajungimo būdas	Flanšinis. Flanšų pragrėžimas pagal LST EN 1092-2 arba lygiavertį standartą.
7.	Korpuso medžiaga	<ul style="list-style-type: none"> • Kalusis ketus (pagal LST EN 1563 arba lygiavertį standartą) arba nerūdijantis plienas (ne žemesnės klasės kaip EN 1.4301). Varžtai, veržlės ir poveržlės turi būti pagaminti iš nerūdijančio plieno (plieno klasė ne žemesnė kaip A2) arba lygiaverčio.
8.	Plūdės ir sandarinimo medžiaga	EPDM arba NBR atitinkantis LST EN 681-1 kita lygiavertė medžiaga tinkama šaltam geriamajam vandeniui.
9.	Padengimas (kai korpuso medžiaga kalusis ketus arba plienas)	Korpuso detalės turi būti padengtos iš vidaus ir iš išorės. Padengimas epoksidinis miltelinis arba lygiavertis, minimalus padengimo storis 250 mikronų pagal LST EN 14901 standartą.
10.	Ženklinimas	<p>Ant nuorinimo vožtuvo turi būti nurodyta:</p> <ul style="list-style-type: none"> • Gamintojo pavadinimas (pvz. Gamintojas); • Pagaminimo metai (pvz. 2017); • Korpuso ir dangčio medžiaga (pvz. EN-GJS-400). • Nominalus dydis (pvz. DN50); • Nominalus slėgis (PN10); • Standartas (EN 1074-4). <p>Žymėjimo ženklai turi išlikti aiškiai matomi viso gaminio eksploatacijos laikotarpiu metu.</p>
Dokumentai		
11.	Dokumentai, pateikiami pirkimo metu	
12.	Dokumentai, pateikiami pristatant	<ul style="list-style-type: none"> • Eksploatacinių savybių deklaracija (pagal STR 1.01.04:2015, lietuvių k.).

DOKUMENTO ŽYMUO	LAPAS	LAPŲ	LAIDA
AT-24I-2264/1-XX-TDP-VN.TS	22	46	0

Eil. Nr.	Techniniai parametrai ir reikalavimai	Dydis, sąlyga										
	medžiagas											
Pasirenkami parametrai												
13.	Nuorinimo vožtuvo dydis	Nurodoma užsakant: <table border="1" style="margin-left: auto; margin-right: auto;"> <thead> <tr> <th>Vamzdyno skersmuo, mm</th> <th>Orlaidžio atvamzdžio skersmuo, mm</th> </tr> </thead> <tbody> <tr> <td>iki 250</td> <td>50</td> </tr> <tr> <td>300 – 500</td> <td>100</td> </tr> <tr> <td>600 – 800</td> <td>150</td> </tr> <tr> <td>1000</td> <td>200</td> </tr> </tbody> </table>	Vamzdyno skersmuo, mm	Orlaidžio atvamzdžio skersmuo, mm	iki 250	50	300 – 500	100	600 – 800	150	1000	200
Vamzdyno skersmuo, mm	Orlaidžio atvamzdžio skersmuo, mm											
iki 250	50											
300 – 500	100											
600 – 800	150											
1000	200											

Punktų Nr. 1-2, 4-5, 7-8, 13 atitikimas turi būti nurodytas Eksploatacinių savybių deklaracijoje;

Punkto Nr. 2 atitikimas turi būti patvirtintas Europos Sąjungoje galiojančiu higienos pažymėjimu;

Punktų Nr. 3, 6, 9-10 punkto atitikimas, tiksliai nurodant siūlomos gaminio modelį, turi būti nurodytas duomenų lape ir priede nuorodoje į internetinį puslapį ar kitame gamintojo patvirtintame dokumente, kuriame pateikta techninė informacija apie gaminį.

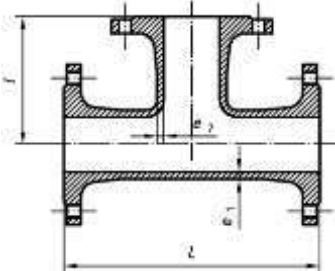
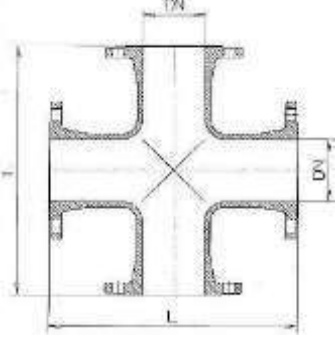
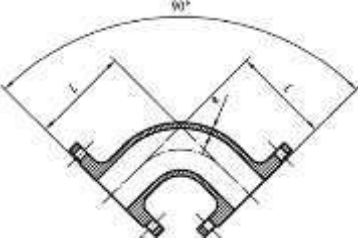
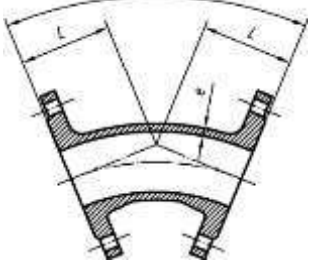
3.9. Flanšų, flanšinių fasoninių dalių nuotekų tinklams techniniai reikalavimai

Eil. Nr.	Techniniai parametrai ir reikalavimai	Dydis, sąlyga
Bendrieji parametrai		
1.	Standartai	LST EN 545 arba lygiavertis
2.	Darbinė terpė	Nuotekos.
3.	Darbinės terpės temperatūra	Nuo 0°C iki +40 °C.
4.	Darbinis slėgis	PN 10
5.	Pajungimo būdas	<ul style="list-style-type: none"> • Flanšinis; Atstumas tarp flanšų pagal LST EN 545 arba lygiavertį standartą.

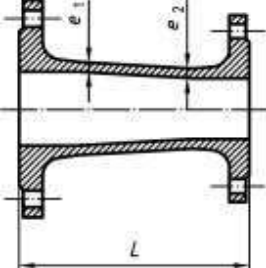
DOKUMENTO ŽYMUO AT-24I-2264/1-XX-TDP-VN.TS	LAPAS	LAPŲ	LAIDA
	23	46	0

Eil. Nr.	Techniniai parametrai ir reikalavimai	Dydis, sąlyga
6.	Korpuso medžiaga	Kalusis ketus pagal LST EN 1563 arba lygiavertį.
7.	Padengimas	Padengimas: epoksidinis miltelinis arba lygiavertis, minimalus padengimo storis 250 mikronų. Turi būti pateiktas GSK sertifikavimo centro RAL GZ662 sertifikatas Produktams („Products“) arba lygiavertis*, ne mažesnių reikalavimų nei nustato LST EN 14901 standartas, su priedu, kuriame nurodytas jungties tipas. * lygiavertis sertifikatas - išduotas tarptautinės organizacijos besispecializuojančios vandentvarkos gaminių dangos kokybės nustatyme, atliekančios periodinius gamybos proceso tikrinimus ir gaminių bandymus bei atitikimo gamintojo deklaruojamų gaminių savybių atitikimo nustatymus.
8.	Ženklinimas	Ant gaminio turi būti nurodyta: <ul style="list-style-type: none"> • Gamintojo pavadinimas (pvz. Gamintojas); • Pagaminimo metai (pvz. 2017); • Ketaus markė (pvz. EN-GJS-500). • Diametras (pvz. DN200); • Darbinis slėgis (pvz. PN10); • Standartas (EN 545). Pirmi penki ženkliniai turi būti išlieti arba iškalti šaltuoju būdu, kitiems žymėjimas gali būti taikomas bet koks kitas būdas, pvz. dažymas ant liejinio.
Dokumentai		
9.	Dokumentai, pateikiami pirkimo metu	
10.	Dokumentai, pateikiami pristatant medžiagas	<ul style="list-style-type: none"> • Eksploatacinių savybių deklaracija (pagal STR 01.01.04:2015, lietuvių k.).
Pasirenkami parametrai		
11.	Pajungimo būdas	Flanšų pragrėžimas pagal LST EN 1092-2 arba lygiavertį standartą. Nurodoma užsakant: <ul style="list-style-type: none"> • DN150 (flanšas 8 skylių); • DN200 (flanšas 8 skylių); • DN800 (flanšas 16 skylių).
12.	Nominalus dydis	Nurodoma užsakant: <ul style="list-style-type: none"> • DN150; • DN200; • DN800.

DOKUMENTO ŽYMUO	LAPAS	LAPŲ	LAIDA
AT-24I-2264/1-XX-TDP-VN.TS	24	46	0

Eil. Nr.	Techniniai parametrai ir reikalavimai	Dydis, sąlyga
13.	Flanšinės fasoninės dalys	<p>Nurodoma užsakant:</p> <ul style="list-style-type: none"> • Trišakis  • Keturšakis  • Alkūnė 90°  • Alkūnė 45°  • Perėjimas

DOKUMENTO ŽYMUO	LAPAS	LAPŲ	LAIDA
AT-24I-2264/1-XX-TDP-VN.TS	25	46	0

Eil. Nr.	Techniniai parametrai ir reikalavimai	Dydis, sąlyga
		

Punktų Nr. 1-6, 8, 11 atitikimas turi būti nurodytas Eksploatacinių savybių deklaracijoje;

Punktų Nr. 7 atitikimas turi būti nurodytas GSK sertifikavimo centro RAL GZ662 sertifikatu arba lygiaverčiu;

3.10. Komunikacijų žymėjimo stovo su lentele techniniai reikalavimai

il. Nr.	Techniniai parametrai ir reikalavimai	Dydis, sąlyga
Bendrieji parametrai		
1.	Stovo medžiaga	<ul style="list-style-type: none"> • Apvalus cinkuotas plieninis vamzdis $\geq \text{Ø}32$ mm diametro; • Sienelių storis $\geq 2,9$ mm; • Aukštis nuo 1,3 m. iki 1,7 m.;
2.	Lentelės medžiaga	<ul style="list-style-type: none"> • Lentelės matmenys 140 x 100 mm (galima paklaida +/- 10 proc.); • Pagamintos iš ASA termoplastiko arba kitos lygiavertės medžiagos; • Vandentiekiui – mėlyna lentelė su baltomis raidėmis; • Nuotekoms – žalia lentelė su baltomis raidėmis; • Hidrantams – raudona lentelė su baltomis raidėmis.
Dokumentai		
3.	Dokumentai, pateikiami pirkimo metu	
4.	Dokumentai, pateikiami pristatant medžiagas	Eksploatacinių savybių deklaracija pagal STR 1.01.04:2015.

DOKUMENTO ŽYMUO	LAPAS	LAPŲ	LAIDA
AT-24I-2264/1-XX-TDP-VN.TS	26	46	0

Punktų Nr. 1-2 atitikimas turi būti nurodytas Eksploatacinių savybių deklaracijoje.

3.11. Segmentiniai sandarikliai kalaus ketaus vamzdžiams

Paskirtis

Segmentiniai sandarikliai skirti tarpams tarp vamzdžio ir sienos sandarinimui. Sandarimas vyksta veržiant varžtus ir tokiu būdu spaudžiant tarp plokštelių guminius sandarinimo segmentus. Spaudžiami guminiai segmentai plečiasi tiek į vamzdžio, tiek į sienos pusę ir tokiu būdu užsandarina tarpą tarp jų. Segmentiniai sandarikliai garantuoja absoliutą sandarinimą tarp vamzdžio ir sienos. Sandarikliai gali būti įvairių dydžių ir turi labai plačią panaudojimo sritį.

Segmentiniai sandarikliai užtikrina:

Greitą, paprastą, tinkantį visų medžiagų vamzdžių sandarinimui, instaliavimą. Puikų sandarinimą iki 2 bar. Elektrinį izoliavimą tarp vamzdžių (katodinė apsauga).

Kiti privalumai:

Absorbuoja vibracijas ir smūgius. Sandarinimo segmentams naudojama medžiaga tinkama geriamam vandeniui. Užtikrina sandarinamo vamzdžio stabilumą. Sandarinimo segmentų medžiaga yra atspari naftos produktams. Galima atlikti segmentų montavimą esant neigiamai aplinkos temperatūrai.

Hidrostatinis sandarinimas iki 2 bar.:

Jei sandariklis yra tiksliai pritaikytas prie sienos, galima pasiekti sandarinimą iki 6 bar.

Atsparumas temperatūroms:

Segmentiniai sandarikliai gali atlaikyti pastovią temperatūrą iki 80 °C ir trumpus temperatūrų šuolius iki 110 °C.

Smūgių ir vibracijų sugeriamumas:

Dėka savo konstrukcijos, segmentiniai sandarikliai yra stabilesni, sugeria smūgius ir vibracijas (nuo slėgio pasikeitimų vidiniuose vamzdžiuose ar žemės virpesių).

Katodinė apsauga:

Kiekviena metalinė detalė yra padengta plastikumu ir neturi jokio kontakto su vamzdžiu. Paauskštinti prispaudimo plokštelių plastikiniai paviršiai sudaro didesnę tarpą kibirkšties praėjimui, taip gerindami katodinę apsaugą.

3.12. Tempimui neatsparių vamzdžių jungčių techniniai reikalavimai

DOKUMENTO ŽYMUO	LAPAS	LAPŲ	LAIDA
AT-24I-2264/1-XX-TDP-VN.TS	27	46	0

Eil. Nr.	Techniniai parametrai ir reikalavimai	Dydis, sąlyga
Bendrieji parametrai		
1.	Standartai	LST EN 1092-2, LST EN 681, LST EN 805:2000 (arba lygiavertis)
2.	Darbinė terpė	Nuotekos
3.	Darbinės terpės temperatūra	Nuo 0 °C iki +50 °C
4.	Darbinis slėgis	Ne mažesnis 10 bar
5.	Panaudojimas	Turi tiktai visų tipų vamzdžiams: ketiniams, AC ir plieniniams
6.	Montavimo aplinka	Gruntas, šuliniai, patalpa
7.	Pajungimo būdas	Flanšinis. Flanšai turi atitikti LST EN 1092-2 standartą arba lygiavertį, flanšų veidrodinis paviršius turi būti be pažeidimų ir užtikrinti pilną hermetiškumą
8.	Sandarinimas	NBR arba EPDM pagal LST EN 681-1 arba lygiavertį standartą. Atitinkama sandarinimo medžiaga pateikiama užsakymo metu
9.	Korpuso ir jo elementų medžiaga	Kalusis ketus pagal LST EN 1563 standartą arba lygiavertį, ne žemesnės markės kaip EN-GJS-450-10 arba lygiavertės. Varžtai, veržlės, poveržlės iš nerūdijančio plieno (plieno klasė ne žemesnė kaip A2) arba lygiavertio
10.	Padengimas	Korpuso detalės turi būti padengtos iš vidaus ir iš išorės. Padengimas epoksidinis miltelinis arba lygiavertis, minimalus padengimo storis 250 mikronų. Turi būti pateiktas GSK sertifikavimo centro RAL GZ662 sertifikatas Produktams („Products“) arba lygiavertis*, ne mažesnių reikalavimų nei nustato LST EN 14901 standartas (standarto priede nurodomas jungties tipas). * lygiavertis sertifikatas – išduotas tarptautinės organizacijos besispecializuojančios vandentvarkos gaminių dangos kokybės nustatyme, atliekančios periodinius gamybos proceso tikrinimus, gaminių bandymus ir gamintojo deklaruojamų gaminių savybių atitikimo nustatymus.
11.	Ženklinimas	Turi atitikti standarto LST EN 805:2000 reikalavimus. Turi būti nurodyta: <ul style="list-style-type: none"> • Gamintojo pavadinimas; • Diametras; • Sandarinimo tolerancija; • Medžiaga.

DOKUMENTO ŽYMUO	LAPAS	LAPŲ	LAIDA
AT-24I-2264/1-XX-TDP-VN.TS	28	46	0

Eil. Nr.	Techniniai parametrai ir reikalavimai	Dydis, sąlyga																										
Dokumentai																												
12.	Dokumentai	<p>Visi dokumentai ir sertifikatai turi būti pateikti lietuvių kalba. Jei atitinkami dokumentai yra ne lietuvių kalba, pateikti jų vertimą į lietuvių kalbą, patvirtintą vertimų biuro antspaudu ir parašu. Kartu su pasiūlymu pateikti šią informaciją: montavimo instrukciją, maksimalų kampinį nukrypimą, užspaudimo momentą, leistiną sujungimo medžiagą tempimui neatspariems sujungimams.</p> <p>Vamzdžių jungtys turi būti tinkamos geriamam vandeniui ir turėti tai patvirtinančią gamintojo Europos Sąjungoje galiojančią higieninį pažymėjimą.</p>																										
13.	Tolerancija	<p>Apatinė riba: ne daugiau, viršutinė riba: ne mažiau</p> <table border="1" data-bbox="614 884 1149 1377"> <thead> <tr> <th>DN mm</th> <th>Tolerancija mm</th> </tr> </thead> <tbody> <tr><td>50</td><td>56-65</td></tr> <tr><td>65</td><td>75-81</td></tr> <tr><td>80</td><td>89-98</td></tr> <tr><td>100</td><td>108-114</td></tr> <tr><td>125</td><td>132-144</td></tr> <tr><td>150</td><td>152-170</td></tr> <tr><td>200</td><td>219-225</td></tr> <tr><td>225</td><td>245-250</td></tr> <tr><td>250</td><td>273-280</td></tr> <tr><td>300</td><td>315-326</td></tr> <tr><td>350</td><td>373-378</td></tr> <tr><td>400</td><td>426-429</td></tr> </tbody> </table>	DN mm	Tolerancija mm	50	56-65	65	75-81	80	89-98	100	108-114	125	132-144	150	152-170	200	219-225	225	245-250	250	273-280	300	315-326	350	373-378	400	426-429
DN mm	Tolerancija mm																											
50	56-65																											
65	75-81																											
80	89-98																											
100	108-114																											
125	132-144																											
150	152-170																											
200	219-225																											
225	245-250																											
250	273-280																											
300	315-326																											
350	373-378																											
400	426-429																											
14.	Prekės pagaminimas	Ne anksčiau kaip prieš metus																										
15.	Garantinis laikas	≥ 10 metų																										

3.13. Varžtų, veržlių, poveržlių (cinkuotos ar aliuminio lydinio detalėms tvirtinti) techniniai reikalavimai

Eil. Nr.	Techniniai parametrai ir reikalavimai	Dydis, sąlyga
1.	Standartai	LST EN ISO 4032:2013 (veržlės), LST EN ISO 4014:2011 (varžtai) arba lygiavertis.
2.	Medžiaga	<ul style="list-style-type: none"> - Kontaktuojama su vandeniu, drėgnoje, agresyvioje aplinkoje - AISI316/ EN 1.4401 (A4) markės nerūdijantis plienas; - Kitur - AISI304/ EN 1.4301 (A2) markės nerūdijantis plienas.

DOKUMENTO ŽYMUO	LAPAS	LAPŲ	LAIDA
AT-24I-2264/1-XX-TDP-VN.TS	29	46	0

3.	Skersmuo ir ilgis	Nurodoma užsakant.
4.	Sriegis	M.
5.	Varžtų galvutės forma	Šešiakampė.
6.	Stiprumo klasė	80.
7.	Dokumentai	Techninių reikalavimų atitikties deklaracija.

3.14. Vamzdžių transportavimas

Visos transporto priemonės, kuriomis transportuojami vamzdžiai, privalo turėti tokio ilgio kėbulą, kad vamzdžiai nekabotų. Vamzdžiais turi būti tvarkomi pagal gamintojo rekomendacijas. Turi būti naudojami tik patvirtinti diržai, o visi kabliai, sąvaržos ir kitos metalinės dalys naudojamos atitinkamai iš vidaus padengtos. Vamzdžio gale ant vidinės sienelės paviršiaus užkabinti kabliai nenaudojami. Vamzdžių tvarkymo įranga turi būti geros būklės ir bet kuris įrengimas, kuris Užsakovo atstovo nuomone gali pažeisti vamzdžius, yra nenaudojamas kaip netinkamas.

Jokiomis aplinkybėmis neleidžiama numesti vamzdžių, mesti ant kitų vamzdžių, laisvai juos ridinti arba tempti žeme.

3.15. Vamzdžių sandėliavimas

Visi vamzdžiai turi būti sandėliuojami pagal gamintojo rekomendacijas, siekiant apsaugoti jų kokybę ir būklę, kad atitiktų šioje specifikacijoje nurodytus standartus.

Vamzdžiai ir sujungiamosios vamzdyno dalys sandėliuojami pakėlus nuo žemės ir rūpestingai paramščius minkštais tarpikliais ir pleištais. Vamzdžiai negali gulėti tiesiogiai vienas ant kito, ir negali būti kraunami daugiau nei po keturis vamzdžius į aukštį, o didesnių nei DN 500 daugiau nei po du vamzdžius į aukštį. Movos ir jungtys (ir visi kiti komponentai) ir panašios dalys sandėliuojami sausose sąlygose, pakelti nuo žemės, pridengtose arba uždengtose vietose.

Jeigu vamzdžiai sandėliuojami statybvietyje, jiems skirtas plotas turi būti lygus, be iškylių. Naudojant medines atramas, atramos turi būti 80 mm. pločio ir išdėstytos ne rečiau kaip kas 1 metrą, vamzdžiams kurių skersmuo nesiekia 150 mm ir kas 1,5 m vamzdžiams, kurių nominalus skersmuo viršija 150 mm. Jeigu atramos nenaudojamos, apatinės eilės atvamzdžiams turi būti padaryti pagilinimai grunte. Jeigu kraunama piramidė, apatinė vamzdžių eilė turi būti saugiai įtvirtinta, kad rietuvė nesugriūtų užkraunant aukštesnes eiles. Bet kokia vamzdžių rietuvė neturi viršyti 2 m aukščio arba 2 vamzdžių aukščio, pasirenkant didesniąją reikšmę.

DOKUMENTO ŽYMUO	LAPAS	LAPŲ	LAIDA
AT-24I-2264/1-XX-TDP-VN.TS	30	46	0

Sandėliavimo vietos turi būti kruopščiai paruoštos taip, kad būtų patogų iškrauti, pakrauti ir patikrinti medžiagas iš skirtingų partijų, kurios sukraunamos arba sandėliuojamos atskirai su gerai matomomis identifikavimo atžymomis.

3.16. Vamzdžių jungimas - bendrieji reikalavimai

Kiekvienas vamzdis prieš montuojant jį į vamzdyno sistemą turi būti nuvalomas ir atidžiai patikrinamas jo stiprumas. Pažeisti vamzdžiai, kurie Užsakovo atstovo nuomone negali būti naudojami, yra atmetami ir pašalinami iš statybos aikštelės.

Vamzdžių sujungimai turi būti atliekami griežtai prisilaikant gamintojo montavimo instrukcijų. Jeigu gamintojas rekomenduoja naudotis specialia jungimo įranga, Rangovas privalo pasinaudoti ja atlikdamas visus vamzdžių sujungimus. Prieš atliekant be kokį sujungimą, visi jungiamieji paviršiai turi būti kruopščiai nuvalomi bei palaikomi švarūs, naudojant gamintojo rekomenduotas sujungimų tepimo priemones.

Užsakovo atstovas turi patikrinti visas jungtis, ir jokia tranšėjos dalis, nepriklausomai nuo jungčių tipo, negali būti užpilta tol, kol tai atlikti tiesiogiai nenurodys Užsakovo atstovui.

Užsakovo atstovas gali nurodyti, kad klojimas ir užkasimas gali vykti netikrinant jungčių.

3.17. Vamzdžių tiesimo darbai

3.17.1. Bendrosios nuostatos

Vamzdyno klojimo darbai apima tranšėjų iškasimą, vamzdžių bei sujungiamųjų vamzdyno dalių tiekimo, klojimo ir sujungimo darbus, pagrindų, šulinių ir kitų elementų vamzdyne įrengimą, bandymus, tranšėjų užkasimo darbus ir atidavimą eksploatuoti.

Vamzdžiai turi būti klojami remiantis:

- slėginiai vamzdžiai - LST EN 805, STR 2.07.01:2003.

Visa įranga, veiksmai ir pagabenimas iš tiekimo šaltinio ar sandėlio, reikalingi pristatyti vamzdžius, sklendes ir t.t. į jų klojimo ar tvirtinimo vietą, įskaitant visus iškrovimus laikinose sandėliavimo vietose ir bet kokius vėliau vykdomus perkrovimus nugabenimui į klojimo vietą, turi būti įtraukta į vamzdžių ir sujungiamųjų vamzdyno dalių tiekimą.

Instaliavimo metu vamzdžiai turi būti tinkamai įtvirtinti, kad išvengti jų išplaukimo prieš užkasimą.

Visi vamzdžiai klojami ir tvarkomi tiksliai pagal gamintojo nurodymus. Vamzdžiai tranšėjoje turi būti klojami ant specialiai paruošto pagrindo. Instaliavimo metu atidžiai atliekami patikrinimai ir priežiūra turi užtikrinti, kad vamzdžiai būtų pakloti teisingomis linijomis ir nuolydžiais, bei tinkamai užsandarinti kiekvienoje jungtyje, sujungiamojoje vamzdyno dalyje, atšakoje ir šulinyje.

DOKUMENTO ŽYMUO	LAPAS	LAPŲ	LAIDA
AT-24I-2264/1-XX-TDP-VN.TS	31	46	0

3.17.2. Kasimo darbai vamzdžiams tranšėjose

Minimalus tranšėjos plotis turi būti pagal standarto LST EN 1610 1 lentelėje nurodytus reikalavimus.

Vamzdžių tranšėjose, kiek tai įmanoma, neturi būti paviršinio ar gruntinio vandens.

Iš tranšėjų iškastos medžiagos rūpestingai tvarkomos, atskirai supilant žemes su asfalto, akmenų blokais, nuolaužomis ir akmenimis, likusiais nuo kelių statymo ar ardymo bei medžiagas iš natūralaus grunto.

3.17.3. Pagrindai ir pamatai

Vamzdynai turi būti klojami žemėje iškastose tranšėjose pagal aukščiau išdėstytą skyrių „Kasimo darbai“. Tranšėjos kasamos 100 mm žemiau vamzdyno korpuso (nebent netikėtai būtų susidurta su netinkamu gruntu) ir paruošiamos pagal žemiau išdėstytus nurodymus.

Tranšėjos dugne paklojamas 100 mm sutankinto smėlio storio pagrindas. Pagrindui naudojamas smėlis turi atitikti LST EN 1610 reikalavimus.

Užpildomasis sluoksnis suformuojamas koncentruotai apie vamzdį išilgai palei pagrindo kampą. Tose vietose, kur vamzdžiai sujungiami, pagrinde suformuojamos pakankamo dydžio varpo formos ertmės, siekiant užtikrinti tolygų kiekvieno vamzdžio atrėmimą per visą jo ilgį ir padaryti galimybę atlikti sujungimą. Vamzdžio pagrindas turi būti įrengtas taip, kaip nurodyta brėžiniuose.

Vamzdžio pagrindą į statybos aikštelę turi būti atvežtas smėlis.

Smėlis turi būti paskleidžiamas visu struktūros pločiu sutankinamos iki tokio laipsnio, kuris yra šiek tiek didesnis nei vamzdžio korpuso apačioje esantis, taip sudarant sąlygas vamzdžiui nusėsti teisingame lygyje.

Smėlis pilamas į tranšėją, ypatingą dėmesį skiriant tam, kad būtų užpilta po apatine vamzdžio dalimi, taip užtikrinant pilną sąlytį su vamzdžio korpusu, bet paliekant atvirą jungtį maždaug 200 mm į kiekvieną pusę nuo protarpinio, riebokšlio, movos. Tuomet smėlis turi būti tolygiai sutankinta iš abiejų vamzdžio pusių.

3.17.4. Sujungimas ir pjovimas

Visos jungtys turi būti atliekamos pagal atitinkamų tarptautinių standartų nuostatas ir pagal gamintojo rekomendacijas bei čia pateiktas specifikacijas.

Nuotekų vamzdynų jungčių guminiai žiedai turi būti įsigijami iš vamzdžių gamintojo.

Ten, kur norint suformuoti nestandartinį ilgį reikia pjauti kaliojo ketaus vamzdžius, kurių skersmuo didesnis nei DN 450 mm, Rangovas turi laikytis gamintojo nurodymų dėl nupjauto lygaus galo ovalumo koregavimo.

DOKUMENTO ŽYMUO	LAPAS	LAPŲ	LAIDA
AT-24I-2264/1-XX-TDP-VN.TS	32	46	0

3.17.5. Apsauga ir užkasimas

Iškasus tranšėją, padėjus ir sutankinus pagrindą, paklojus vamzdį ir išbetonavus atramas, vamzdis turi būti apipilamas užpildu arba betonu. Jei kitaip nenurodyta, erdvė tarp tranšėjos kraštų ir vamzdžio turi būti užpilta tokia pat medžiaga, kaip buvo panaudota pagrindui. Ši medžiaga turi būti paklota ir sutankinta laikantis skyriuje „Užkasimas ir užpylimas“ nurodytų reikalavimų. Ypatingai atsargiai reikia iš abiejų vamzdžio pusių jį tolygiai užkasti, kad vamzdis būtų tinkamai paremtas ir nesideformuotų. Sluoksniai turi būti sutankinami kiekvienoje vamzdžio pusėje sluoksniais, neviršijančiais 100 mm storio po sutankinimo, naudojant mažą rankomis valdomą sutankinimo įrangą. Pagrindinio užkasimo mechaninis sutankinimas tiesiai virš vamzdžio nepradedamas tol, kol bendras apsauginio sluoksnio storis nesiekia mažiausiai 300 mm virš vamzdžio viršaus. Vietoje turi būti atliekamas bandymas, patvirtinantis sutankinimo metodo efektyvumą tokiais intervalais, kuriuos nurodė Užsakovo atstovas.

Tranšėja virš užbaigto vamzdžio apipylimo turi būti užpilama užpilu, kuris atitinka skyriuje „Žemės darbai“ išdėstytus reikalavimus, ir sutankinama iki žemės lygio pagal skyriuje „Užkasimas ir užpylimas“ išdėstytus reikalavimus. Tranšėjos atramos turi būti palaipsniui ištraukiamos atsižvelgiant į tai, kaip vyksta užpylimas ir su sąlyga, kad jų ištraukimas nepadarys žalos visiems darbams.

3.18. Slėginių tinklų išbandymas

Slėginiai vamzdynai išbandomi pagal LST EN 13160-5:2016 Nuotėkio aptikimo sistemos. 5 dalis. Talpyklos matavimo ir slėginių vamzdynų sistemų reikalavimai bei bandymo ir (arba) vertinimo metodai.

Vamzdynai išbandomi juos sumontavus. Kiekviena atkarpa pamažu pripildoma vandeniu, palengva išstumiant orą iš vamzdžių. Turi būti išbandoma ir visa vamzdžių armatūra. Ši bandymo procedūra vykdoma pumpuojant vandenį iš bandomos atkarpos žemiausio taško. Rangovas pasirūpina šioms bandymams reikalingais slėgio matuokliais. Kiekvienas turi būti patikrintas ir jo tikslumas sertifikuotas, pažymint data. Sertifikatas pateikiamas Užsakovo atstovui. Rangovas apie numatoma vamzdžių išbandymą praneša prieš savaite. Įleidžiamo vandens kiekis $l/m/h$ neturi viršyti kiekio, apskaičiuoto pagal formulę:

$$Q = (L \cdot D \cdot (P)^{1/2}) / 71,526$$

čia: Q - leidžiamas ištėkis, l/h ; L - bandomo vamzdžio ilgis, m ; D - vamzdžio vidinis skersmuo, mm ; P - vidutinis slėgis bandymo metu, bar .

Jei testų metu nustatomi defektai, Rangovas turi juos nedelsdamas pašalinti savo sąskaita. Tada Rangovas kartoja testą, kol defektų nebelyka ir kol pasiekiami aukščiau nurodyti rezultatai. Nežiūrint bandymų rezultatų, bandymų metu vamzdynai apžiūrimi kartu su Užsakovo atstovu ir pašalinami visi defektai. Kalaus ketaus vamzdžiai išbandomi vidiniu slėgiu, atitinkančiu normalų darbinį slėgį (10,0 bar.).

DOKUMENTO ŽYMUO	LAPAS	LAPŲ	LAIDA
AT-24I-2264/1-XX-TDP-VN.TS	33	46	0

Toks slėgis išlaikomas 2 val., vis papildant vandens kiekį, kai tik nukrenta 0,2 baro. Po 2 val. slėgis padidinamas iki 1,3 x nominalaus darbinio slėgio ir laikomas 2 val., vis papildant vandens kiekį, kai tik nukrenta 0,2 baro. Po 4 val. slėgis sumažinamas iki normalaus darbinio spaudimo ir uždaroma bandymų siurblio sklendė. Dar po 1 val. išmatuojamas vandens kiekis, reikalingas slėgio sugražinimui į normalų darbinį slėgį.

3.19. Leistinasis nukrypimas

Vamzdžiai turi būti klojami tiksliai pagal projekte nurodytas trasas ir aukščius. Maksimaliai vamzdynams leistinas nukrypimas nuo nurodyto aukščio atskiriems skersmenims yra $\pm 10\%$.

3.20. Masyvieji ramsčiai

Išskyrus atvejus, kai naudojami suvirinti plieniniai vamzdžiai arba savaiame prisitvirtinantys sujungimai, slėginių linijų alkūnių ir atvamzdžių sukeliamoms ašinėms apkrovoms atlaikyti turi būti numatytos betoninės atramos, besiremiančios į nesujudintą gruntą.

Visas papildomas kasimas, reikalingas atramoms, atliekamas sumontavus alkūnę. Prieš pat betonavimą atraminis paviršius suploninamas nuimant visą atsilaisvinusią ar atmosferos paveiktą medžiagą.

Prieš sukuriant vamzdyne vidinį slėgį atramoms turi būti leista įgyti reikiamą stiprumą.

3.21. Valymas

3.21.1. Nauji vamzdžiai

Prieš sujungiant iš vamzdžio vidaus išvalomi visi nešvarumai. Prieš atliekant vamzdžių atkarpos bandymus vamzdyno vidus išvalomas, kad neliktų jokių pašalinių medžiagų. Slėginiams vamzdžiams valyti gali būti naudojamos plaušinės ar kitos priemonės, Rangovui imantis visų reikiamų atsargumo priemonių.

DOKUMENTO ŽYMUO	LAPAS	LAPŲ	LAIDA
AT-24I-2264/1-XX-TDP-VN.TS	34	46	0

4. STATYBINĖ DALIS

4.1. Žemės darbai

4.1.1. Bendros nuostatos

Ypatingai reikia atkreipti dėmesį į tai, kad darbus gali reikėti vykdyti sunkiomis geologinėmis ir hidrogeologinėmis sąlygomis, nes galimas aukštas gruntinio vandens lygis.

Rangovas yra atsakingas už žemės kasimo darbus ir iškastų medžiagų pašalinimą kaip to reikalauja statybos darbai, šiame dokumente nurodomi kaip žemės darbai.

4.1.2. Žemės darbų atlikimas atsižvelgiant į lygius

Visi žemės darbai, susiję su statiniais, atliekami pagal dydžius ir aukščius, nurodytus Užsakovo atstovo patvirtintuose ar pateiktuose projektiniuose brėžiniuose ir specifikacijose. “Altitudė” šiame kontekste reiškia žemės paviršiaus lygį prieš pradėdant darbą bet kurioje vietoje po (augmenijos) išskirtimo.

4.1.3. Objekto statybos vietos paruošiamieji žemės darbai

Tose zonose, kuriose pagal projekto brėžinius yra numatyti statiniai, nuimamas viršutinis augalinis sluoksnis, šaknys, augmenija. Šis gruntas turi būti sandėliuojamas projekte numatytoje vietoje. Teritorijose, kur yra esamos požeminės komunikacijos, o ypač elektros, kontrolės kabeliai, kanalai, Rangovas turi imtis visų atsargumo priemonių dirbant su žemės kasimo įrenginiais. Tose zonose, kur pavojus pažeisti tokius įrenginius yra realus, kasimo darbus reikia atlikti rankiniu būdu. Žemės kasimo mašinų panaudojimas tokiose zonose, kur tie įrenginiai veikia, galimas tik leidus tų komunikacijų šeimininkams.

DOKUMENTO ŽYMUO	LAPAS	LAPŲ	LAIDA
AT-24I-2264/1-XX-TDP-VN.TS	35	46	0

Vykdamas kasimo darbus šalia požeminių įrenginių, pamatų, šulinių, kanalų, komunikacijų ir kelių, juos reikia sutvirtinti atitinkamomis palaikančiosiomis laikinosiomis konstrukcijomis arba įrengti klojinius (įtvarus).

Tuo atveju, kai Rangovas, atlikdamas požeminius darbus, susiduria su projekto brėžiniuose nenurodytais įrenginiais arba komunikacijomis, jis privalo nedelsiant informuoti Užsakovo atstovus dėl minėtų įrenginių dispozicijos ir Užsakovo atstovo nurodytais būdais apsaugoti, išlaikyti arba pašalinti minėtus įrenginius arba komunikacijas. Tik tada leidžiama tęsti darbus toje zonoje.

Visos žemės darbų zonos turi būti aptvertos ir įrengti įspėjimo ženklai, informuojantys apie tai, jog netoliese yra pavojaus zona.

Prieš atliekant gruntinio vandens pažeminimo darbus, būtina apžiūrėti greta esančių pastatų techninę būklę, bei patikslinti požeminių komunikacijų vietą darbų zonoje.

Pažeminant gruntinius vandenis būtina numatyti priemones, apsaugančias nuo grunto išpurenimo, taip pat duobės šlaitų ir greta esančių statinių, pastatų pamatų stabilumą.

4.1.4. Viršutinio dirvos sluoksnio nuėmimas

Dirvožemiu laikomas bet kuris gruntas, kuris vizualiai atrodo esąs paveiktas žemės ūkio veiklos ir (ar) kuriame gali augti augalai. Jei Užsakovo atstovas nenurodo kitaip, šiuo atveju darbus sudaro dirvos viršutinio sluoksnio nuėmimas nuo pirminio paviršiaus.

Visas augalinis sluoksnis nuimamas ir dedamas atskirai šalia tranšėjos.

4.1.5. Vandens pašalinimas ir laikinasis nuotekų išsiurbimas

Per visą Darbų laikotarpį iškasos turi būti prižiūrimos, kad jose nebūtų vandens. Rangovas turi atlikti visus vandens pašalinimo, gruntinio vandens lygio pažeminimo, išsiurbimo, laikinojo drenažo ir kitus darbus, kurie gali būti reikalingi vandeniui iš iškasų pašalinti ir užtikrinti reikiamą pagrindą statybai. Rangovas privalo pašalinti visą vandenį, kuris patenka į iškasas neatsižvelgiant į jo šaltinį.

Vandens pašalinimas iš iškasos gali būti naudojamas vienas iš žemiau pateiktų būdų:

- Vandens pašalinimas siurbiant iš surinkimo šulinių;
- Siurbimas tiesiogiai iš iškastos duobės;
- Siurbimas iš adatinių filtrų sistemų.

Rangovas turi parūpinti visus įrengimus, įrangą, mašinas, darbo jėgą ir medžiagas, reikalingus šiam tikslui, ir yra laikoma, jog šios sąnaudos yra įtrauktos į Rangovo nurodytus įkainius. Rangovas turi atkreipti ypatingą dėmesį į darbus, atliekamus greta paviršiaus vandens telkinių, kur gali būti reikalingos specialios vandens šalinimo procedūros. Rangovas atlieka savo sąskaita, stengdamasis nepažeisti esamų statinių ir vandens telkinių. Rangovas teikdamas pasiūlymą turi įsivertinti ir užtikrinti, kad iki statybos darbų pradžios

DOKUMENTO ŽYMUO	LAPAS	LAPŲ	LAIDA
AT-24I-2264/1-XX-TDP-VN.TS	36	46	0

ir statybos metu sukauptos nuotekos inžinerinių tinklų klojimo metu, kai objekte manevruos statybinė technika bei bus atliekami įvairūs kasimo darbai, nepatektų į aplinką..

Rangovas turi numatyti visų nuotekų srautų, kuriems daro įtaką statybos darbai, tvarkymą. Nuotekos neturi tekėti į vamzdžių tranšėją ar užtvindyti žemės paviršiaus. Nuotekų srautams tvarkyti turi būti atgabenti laikinieji reikiamos galios siurbliai.

4.1.6. Per gilus iškasimas

Jei Rangovas dėl savo klaidų iškasa už brėžiniuose pateiktų projekte nurodytų linijų ir lygių, jis privalo ištaisyti klaidas naudodamas 15 markės betoną. Šio darbo išlaidas turi padengti Rangovas.

4.1.7. Darbinis plotis

Statybvietės plotas numatomas 20 m abipus projektuojamo tinklo, tačiau apribotose vietose gali būti sumažintas. Rangovui draudžiama vykdyti statybos darbus už statybvietės ribų, o jei vis tik jam reikia tą daryti, dėl pasinaudojimo greta statybvietės esančia žeme Rangovas tariasi tiesiogiai su žemės savininkais.

4.1.8. Iškasos plotis

Iškasos plotis visais atvejais turi būti minimalus – tik tiek, kiek reikia statybos darbams ir turi atitikti darbų saugos reikalavimus. Rangovas, prieš pradėdamas dirbti kitoje atkarpoje, turi užbaigti darbą esamoje.

4.1.9. Netinkamų medžiagų iškasimas

Jei kasimo metu Rangovas randa netinkamos medžiagos, tokios, kaip medžių šaknys, organinės medžiagos, purvas, gipsas, smėlis, atliekos ir pan., jis jas išveža ir šalina. Inertinių atliekų konteinerio pastatymo vieta negali būti parinkta kultūros paveldo apsaugos zonoje. Jei Užsakovo atstovas nenurodo kitaip, dėl to susidariusias ertmes Rangovas užpildo:

- C10 klasės betonu (kai yra statinių pamatai); arba
- sutankintu smėliu (kai statinių nėra).

Rangovas, kasdamas radęs tokių netinkamų medžiagų, nedelsdamas nutraukia darbą ir informuoja Užsakovo atstovą. Užsakovo atstovas raštu nurodo Rangovui, kaip elgtis.

4.1.10. Statybvietėje susidarančių atliekų tvarkymas

Vykdamas statybos darbus, statybvietėje susikaupiančių atliekų tvarkymas turi atitikti Atliekų

DOKUMENTO ŽYMUO	LAPAS	LAPŲ	LAIDA
AT-24I-2264/1-XX-TDP-VN.TS	37	46	0

tvarkymo įstatymo bei Aplinkos ministro įsakymu patvirtintų „Statybinių atliekų tvarkymo taisyklių“ reikalavimus. Pavojingos statybinės atliekos turi būti saugomos pagal atliekų tvarkymo taisyklėse nustatytus reikalavimus ne ilgiau kaip 3 mėnesius nuo jų susidarymo, tačiau ne ilgiau kaip iki statybos darbų pabaigos taip, kad nekeltų pavojaus aplinkai ir žmonių sveikatai. Šias pavojingas atliekas, išveža specialiai atestuota įmonė. Pavojingos atliekos statybvietėje turi būti surenkamos atskirai nuo kitų statybinių atliekų. \ Birios (išskiriančios asbesto plaušelius) statybvietėje susidarančios atliekos, turi būti drėkinamos ir pakuojamos į sandarią tarą. Turi būti numatytas atliekų išvežimas laiku. Visi saugomų, vežamų pavojingų atliekų konteineriai ar pakuotės turi būti paženklinėti.

Statybvietėje turi būti pildomas pirminės atliekų apskaitos žurnalas, vedama susidariusių ir perduotų tvarkyti statybinių atliekų apskaita, nurodomas jų kiekis, teikiamos pirminės atliekų apskaitos.

Visų atliekų tvarkymo kaštus rangovas privalo įsivertinti teikiamame pasiūlyme.

4.1.11. Griūtys ir nuošliaužos

Rangovas turi imtis visų reikiamų priemonių griūtims ir nuošliaužoms prie iškasų išvengti. Atsiradus nuošliaužai Rangovas turi nutraukti darbus ir nedirbti tol, kol Užsakovo atstovas priima sprendimą. Jei nuošliaužos atsirado dėl Rangovo aplaidumo, žemės darbus Rangovas atlieka savo sąskaita.

4.2. Užpylimas ir sutankinimas

Užpylimas atliekamas pagal Lietuvoje galiojančias normas ir taisykles.

4.2.1. Statybinis gruntas užpylimui

Projekte turi būti nurodytas grunto sutankinimo laipsnis, išreikštas sutankinimo koeficientu, kuris gali būti nuo 0,90-0,98, arba sutankinto grunto deformacijos moduliu E. Sutankinimas atliekamas iki $K > 0,90$.

Tanklūs gruntai yra purūs ir vidutinio tankumo smėliai, nepaisant jų drėgnio, išskyrus vandeniui prisotintus dulkinčius smėlius. Tanklūs yra supiltieji moliniai gruntai, kurių drėgnis yra mažesnis už plastiškumo drėgnį, $W < W_p$. Netanklūs yra moliniai gruntai, kurių drėgnis yra didesnis už plastiškumo drėgnį, $W > W_p$.

Gruntas sutankinimui pilamas sluoksniais, kurių storis 150-300mm priklausomai nuo naudojamo grunto, tankinimo mechanizmo. Sutankinto sluoksnio kokybė tikrinama prietaisais ne rečiau kaip 500 m² sutankinto ploto. Užpylimo ir tankinimo metu Rangovas, Užsakovo atstovui prižiūrimas, turi atlikti reikiamus bandymus, kad būtų užtikrinti reikiami sutankinimo parametrai. Išbandymo reikalavimus nustato Užsakovo atstovas, atsižvelgdamas į užpylimo medžiagos charakteristiką. Jei mėginys neatitinka minimalių

DOKUMENTO ŽYMUO	LAPAS	LAPŲ	LAIDA
AT-24I-2264/1-XX-TDP-VN.TS	38	46	0

sutankinimo reikalavimų, nuolatiniais darbams panaudota medžiaga tankinama toliau arba visiškai pašalinama ir pakeičiama nauja.

Galima pilti ir tankinti sekantį grunto sluoksnį, kada yra sutankintas ir patikrintas apatinis sluoksnis.

4.2.2. Užpylimo kontrolė

Rangovas turi kontroliuoti užpylimą ir užtikrinti, kad per visą priežiūros laikotarpį visi užbaigti lygiai atitiktų Projekte numatytus lygius.

4.2.3. Atvežta užpylimo medžiaga

Jei to reikalauja “Specifikacijos” arba Užsakovo atstovas, darbams reikalinga užpylimo medžiaga gaunama iš žinomų šaltinių. Rangovo pareiga yra surasti tokius šaltinius. Rangovas raštu informuoja Užsakovo atstavą apie pasirinktą vietą ir pateikia siūlomų naudoti medžiagų mėginius. Rangovas neima medžiagos užpylimui be Užsakovo atstovo patvirtinimo. Medžiagos neleidžiama imti iš teritorijų, kur kyla pavojus šlaitų stabilumui arba gali atsirasti infiltracijos problema. Baigęs kasti iš tokio šaltinio Rangovas turi atstatyti teritoriją iki patenkinamos aplinkosauginės bei estetinės būklės, kurią turi patvirtinti susijusi valdžios institucija.

4.2.4. Perteklinės medžiagos šalinimas

Rangovas turi pašalinti iš statybvietės visą perteklinę medžiagą, išveždamas į susijusių institucijų patvirtintas vietas. Tai neturi turėti jokios neigiamos įtakos vietiniams gyventojams ir aplinkai.

4.2.5. Paviršių atstatymas

Visus privačių kelių, takų, laukų, sodų, bordiūrų paviršius, kurie buvo pažeisti Darbų metu, Rangovas pilnai atstato, prieš tai reikiamai sutankinus užpiltą medžiagą. Kelio darbai turi būti atliekami pagal kelių atstatymo Lietuvoje galiojančias taisykles ir leidimo nurodymus.

Visi paviršiai turi būti atstatyti iki būklės, ne prastesnės už būklę, buvusią prieš pradėdant darbus.

Jei Rangovas nekokybiškai arba nepilnai pagal pirminę padėtį atstatė dangas, tai Užsakovo atstovas arba valdžios institucijos savininko reikalavimu Rangovas turi ištaisyti trūkumus savo sąskaita.

DOKUMENTO ŽYMUO	LAPAS	LAPŲ	LAIDA
AT-24I-2264/1-XX-TDP-VN.TS	39	46	0

5. SKLYPO SUTVARKYMO DALIS

5.1. Žvyro dangos

5.1.1. Bendroji dalis

Atstatomos žvyro dangos projektuojamos ir mažiausias šalčiui atsparios žvyro dangos konstrukcijos storis nustatomas pagal KTR 1.01:2008 „Automobilių keliai“ reikalavimus.

Vadovaujantis vietine geologija ir KPT SDK 19 14 lentele, parenkama, kad žvyro dangos konstrukcija:

Dangos konstrukcijos sluoksnis	Apkrovos tipas								
	Sunki			Vidutinė			Lengva		
	Dažnas transporto priemonių su 11,5 t ašies apkrova važiavimas			Dažnas transporto priemonių su 5 t ašies apkrova važiavimas ir retas transporto priemonių su 11,5 t ašies apkrova važiavimas			Retas transporto priemonių su 5 t ašies apkrova važiavimas ir išimtinis transporto priemonių su 11,5 t ašies apkrova važiavimas		
Žemės sankasos grunto klasė	F1	F2	F3	F1	F2	F3	F1	F2	F3
Asfalto dangų konstrukcijos ir jų storiai, cm									
Asfalto pagrindo-dangos sluoksnis	6			6			6		
Žvyro pagrindo sluoksnis arba skaldos pagrindo sluoksnis	25			20			20 ¹⁾		
	20			15			15 ¹⁾		
Šalčiui nejautrių medžiagų sluoksnis ³⁾	2)	25	30	2)	25	30	2)	20 ¹⁾	25 ¹⁾
Žvyro dangų (dangos sluoksnio be rišiklių) konstrukcijos ir jų storiai, cm									
Dangos sluoksnis be rišiklių	≥5			≥5			≥3		
Žvyro pagrindo sluoksnis	15			12 ¹⁾			12 ¹⁾		
Šalčiui nejautrių medžiagų sluoksnis ³⁾	2)	25	30	2)	25	30	2)	20 ¹⁾	25 ¹⁾
Konstrukcijos be dangos ir jų storiai, cm									
Žvyro pagrindo sluoksnis	-			15 ¹⁾			12 ¹⁾		
Šalčiui nejautrių medžiagų sluoksnis ³⁾	-	-	-	-	25	30	-	20 ¹⁾	25 ¹⁾

Pastabos:

¹⁾ – gali būti nustatomi mažesni reikalavimai mineralinėms (natūralioms ir dirbtinėms) medžiagoms ir jų mišiniams (nerūšiuotos medžiagos).

DOKUMENTO ŽYMUO	LAPAS	LAPŲ	LAIDA
AT-24I-2264/1-XX-TDP-VN.TS	40	46	0

- 2) – šalčiui nejautrių medžiagų sluoksnis nerengiamas.
- 3) – esant nepalankiam vandens poveikiui, gruntams ar iškasose, šalčiui nejautrių medžiagų sluoksnio storį rekomenduojama padidinti 5 cm.

5.1.2. Apatinis sluoksnis

Apatinis sluoksnis – tai tam tikras sluoksnis, ant kurio turi būti klojamas numatytas apsauginis šalčiui atsparaus arba žvyro dangos sluoksnis. Žvyro dangos konstrukcijos sluoksniai turi būti klojami ant kokybiškų, tinkamo profilio bei lygių, esamų apatinių sluoksnių, užtikrinančių pastovumą bei pakankamą laikomąją galią. Sąlygos laikomos įvykdytomis, jeigu esami apatiniai sluoksniai įrengti pagal statybos taisyklių IT ŽS 17 „Automobilių kelių žemės sankasos įrengimas“ arba šių rekomendacijų reikalavimus.

5.1.3. Sluoksnių storis ir išdėstymo tvarka

Žvyro dangos konstrukcijos sluoksnių storis bei išdėstymo tvarka parenkami pagal KTR 1.01:2008 „Automobilių keliai“.

5.1.4. Medžiagos ir mišiniai

Medžiagos ir jų mišiniai privalo atitikti galiojančių standartų bei normų dokumentų reikalavimus, panaudojimo tikslą ir derintis tarpusavyje.

Vartojant automobilių kelių medžiagas ir jų mišinius darbų aprašyme turi būti nurodyti atitinkami standartai ir statybos rekomendacijos.

5.1.5. Mineralinės medžiagos

Žvyro dangos konstrukcijos sluoksniams įrengti vartojamos gamtinės mineralinės medžiagos.

Gamtinės mineralinės medžiagos klasifikuojamos pagal LST 1331:2002 arba lygiaverčius standartus. Techniniai reikalavimai nurodyti „Automobilių kelių mineralinių medžiagų techninių reikalavimų apraše TRA UŽPILDAI 19“, patvirtintame Lietuvos automobilių kelių direkcijos prie Susisiekimo ministerijos generalinio direktoriaus 2007 m. sausio 30 d. įsakymu Nr. V-16 (Žin., 2007, Nr. 16-619) Nr. 16-619).

Žvyro dangos konstrukcijos sluoksnių įrengimui vartojami stambiagrūdžiai gruntai pagal LST 1331:2001 arba lygiaverčius standartus.

Turi būti vartojamos tik tokios mineralinės medžiagos, kurių kokybė kontroliuojama.

5.1.6. Mineralinių medžiagų mišiniai

Apsauginis šalčiui atsparus sluoksnis turi būti įrengiamas iš mineralinių medžiagų mišinių: žvyro ir smėlio, smėlio ir žvyro mišinių, žvyro arba smėlio.

DOKUMENTO ŽYMUO	LAPAS	LAPŲ	LAIDA
	AT-24I-2264/1-XX-TDP-VN.TS	41	46

Žvyro dangos sluoksniai turi būti įrengiami iš žvyro ir smėlio mišinių, jei reikia pridedant skaldytųjų mineralinių medžiagų. Mišiniai turi būti vienodai sumaišyti.

5.1.7. Žvyro dangos konstrukcijos įrengimas

Sluoksnių klojimas

Kiekvienas žvyro dangos konstrukcijos sluoksnis turi būti klojamas taip, kad mišinio savybės būtų kiek galima vienodesnės ir tenkintų kokybės reikalavimus.

Sluoksniai turi būti klojami nuosekliai, naudojant pakankamą mašinų ir mechanizmų kiekį.

Mineralinių medžiagų mišinys turi būti paklojamas tolygiai, kad neišsiskirstytu atskiromis frakcijomis.

Apsauginio šalčiui atsparus sluoksnis

Apsauginio šalčiui atsparaus sluoksnio įrengimas atliekamas pagal statybos taisyklės IT ŽS 17 „Automobilių kelių žemės sankasos įrengimas“ bei Automobilių kelių dangos konstrukcijos sluoksnių bei rišiklių įrengimo taisyklės IT SBR 19, Automobilių kelių mineralinių medžiagų mišinių, naudojamų sluoksniams bei rišiklių, techninių reikalavimų aprašas TRA SBR 19 reikalavimus.

Medžiagos ir jų mišiniai

Apatiniam dangos sluoksniui įrengti vartojami plačiųjų frakcijų žvyro ir smėlio mišiniai 0/32 ir 0/45.

Profiliuojamajam (viršutiniam) sluoksniui įrengti vartojami plačiųjų frakcijų žvyro ir smėlio mišiniai 0/22.

Kai numatytas žvyro dangos storis neviršija 20 cm, dangą galima rengti vienu sluoksniu, naudojant 0/32 mišinį, tačiau jame smulkmės (dalelių mažesnių už 0,063 mm) įrengimo metu turi būti ne mažiau kaip 5% mišinio masės.

Klojimo darbai

Sutankinimo apatinio dangos sluoksnio paklotas storis priklauso nuo mineralinių medžiagų mišinyje esančių stambiausių grūdelių dydžio ir turi būti ne mažesnis kaip:

12 cm – esant 0/32 mišiniui;

15 cm – esant 0/45 mišiniui;

Dangos sluoksnis turi būti paklojamas taip, kad jo laikomoji galia, kiek įmanoma, būtų tolygesnė.

Todėl mišinius reikia pakrauti, iškrauti ir kloti taip, kad jie neišsiskirstytų atskiromis frakcijomis. Tarpinis mišinių sandėliavimas yra neleistinas. Klojant sluoksnį, skleidžiamas mišinys turi būti optimalaus drėgnio, kad su mažiausiomis sąnaudomis būtų galima jį sutankinti.

DOKUMENTO ŽYMUO	LAPAS	LAPŲ	LAIDA
AT-24I-2264/1-XX-TDP-VN.TS	42	46	0

5.2. Atliktų darbų kontrolė ir bandymai

Bendroji dalis

Bandymai skirstomi į:

- tinkamumo bandymas
- savikontrolės bandymus,
- kontrolinius bandymus.

Bandymai apima:

- pavyzdžio paėmimą,
- pavyzdžio paruošimą siuntimui,
- pavyzdžio transportavimą nuo jo paėmimo iki bandymo vietos,
- tyrimus, įskaitant bandymų ataskaitą.

Mineralinių medžiagų tyrimams atlikti pavyzdžio masė turi būti ne mažesnė kaip:

- mineralinių miltelių - 2 kg;
- tiekiamų frakcijų iki 8 mm - 5 kg;
- tiekiamų frakcijų, didesnių kaip 8 mm - 15 kg.

Rišamųjų medžiagų tyrimams atlikti pavyzdžio masė turi būti ne mažesnė kaip 2 kg. Asfaltbetonio mišinio tyrimams atlikti pavyzdžio masė turi būti ne mažesnė kaip:

- kai mišinio grūdelių stambumas iki 12 mm - 10 kg;
- kai mišinio grūdelių stambumas iki 25 mm - 15 kg.

Asfaltbetonio ir jo mišinių bandymai atliekami laikantis LST 1362 serijos arba lygiaverčių standartų reikalavimų.

Tinkamumo bandymai.

Tinkamumo bandymai - tai bandymai, kuriais įrodomas medžiagų ir jų mišinių tinkamumas nustatytam darbui atlikti pagal kelių tiesimo sutarties reikalavimus.

Numatytų medžiagų ir jų mišinių tinkamumą turi nustatyti Rangovas.

Pateikti esamų medžiagų arba jų mišinių tinkamumo bandymų rezultatai.

Bandymų rezultatų protokole turi būti pateikti duomenys apie atitinkamų medžiagų arba jų mišinių naudojimo sritį.

Parinkta asfaltbetonio mišinio sudėtis galioja du metus, jei naudojamos tokios pat medžiagos ar jų mišiniai.

DOKUMENTO ŽYMUO	LAPAS	LAPŲ	LAIDA
	AT-24I-2264/1-XX-TDP-VN.TS	43	46

Rangovas turi pateikti Užsakovui atliktų bandymų, skirtų medžiagų bei jų mišinių tinkamumui patikrinti, rezultatus. Remdamasis šių tyrimų rezultatais, rangovas savalaikiai, ne vėliau kaip 2 savaitės iki darbų pradžios, turi pateikti Užsakovui duomenis apie numatytas panaudoti medžiagas bei numatomą jų mišinių sudėtį.

Jeigu keičiasi medžiagų bei jų mišinių rūšys ir savybės arba kinta dangos klojimo sąlygos, būtina atlikti naujus bandymus jų tinkamumui nustatyti, o visus pakeitimus būtina raštiškai suderinti su užsakovu.

Užsakovui pareikalavus, iš visų automobilių kelių tiesimui numatytų medžiagų turi būti paimtas pakankamas pavyzdžių kiekis ir perduotas Užsakovui saugoti (kontroliniai pavyzdžiai). Šių pavyzdžių kontroliniai bandymai naudojami tiekimo sutarties teisingumui įvertinti.

Savikontrolės bandymai

Savikontrolės bandymai - tai bandymai, kuriais Rangovas arba jo įgaliotieji asmenys (organizacijos) nustato automobilių kelių medžiagų, jų mišinių ir atliktų darbų kokybinių savybių atitikimą sutarties reikalavimams.

Rangovas, atlikdamas darbus, turi kruopščiai ir išsamiai atlikti savikontrolės bandymus. Jei bandymų metu surandami tam tikrų sutartyje išdėstytų reikalavimų neatitikimai, būtina nedelsiant pašalinti jų atsiradimo priežastis.

Bandymų rezultatai pateikiami Užsakovui, jei jis to pareikalauja. Savikontrolės bandymai ir tyrimai atliekami Rangovo lėšomis.

5.3. Kontroliniai bandymai

Kontroliniai bandymai - tai Rangovo atliekami bandymai, kuriais jis nustato automobilių kelių medžiagų, jų mišinių ir atliktų darbų kokybinių savybių atitikimą sutarties reikalavimams. Remiantis šių bandymų rezultatais yra priimamas atliktas darbas. Pavyzdžių paėmimui ir bandymams, atliekamiems dangų įrengimo ruože, vadovauja Rangovas, dalyvaujant Užsakovui.

Šlamams keliamų reikalavimų ir tinkamumo bandymų rezultatų neatitinkanti medžiaga ar mišinys uždraudžiami naudoti, o atliktas darbas, naudojant tas medžiagas ar mišinius, turi būti perdarytas.

Kontroliniai bandymai ir tyrimai atliekami Rangovo lėšomis.

5.4. Bandymų metodai

Mineralinių ir rišamųjų medžiagų bei jų mišinių pavyzdžiai paimami ir kokybės patikrinimo bandymai atliekami vadovaujantis metodais, pateiktais galiojančiose instrukcijose ir standartuose.

Pakloto sluoksnio bandymams iš kiekvienos paėmimo vietos Užsakovui pateikiamas tik vienas dalinis pavyzdys. Asfaltbetonio dangos pakloto sluoksnio liekamasis aktyumas (Tbit) nustatomas iš

DOKUMENTO ŽYMUO	LAPAS	LAPŲ	LAIDA
AT-24I-2264/1-XX-TDP-VN.TS	44	46	0

iškartos (gręžtinio pavyzdžio) vidutinio asfaltbetonio tankio (ρ_A) ir iš iškartos (gręžtinio pavyzdžio) asfaltbetonio mišinio vidutinio tankio ($\rho_{R,bit}$).

Žvyro dangoms vartojamų medžiagų bei jų mišinių granulimetrinė sudėtis tikrinama sijojant sausas medžiagas, plaunant atskyrus smulkias daleles.

Dangos sluoksnių profilio padėties tikslumas tikrinamas niveliuojant, o skersinis nuolydis gali būti pamatuotas ir nuolydžio matuokle.

Dangos sluoksnių lygumas tikrinamas 4 m ilgio liniuote pagal „Kelio dangų (pagrindų) lygumo matavimo atmintinė“ reikalavimus arba atitinkamu lygumo matavimo prietaisu (pvz., IRI). Lygumas 4 m ilgio liniuote išorinėse eismo juostose išilgine kryptimi matuojamas maždaug 75 cm atstumu nuo važiuojamosios dalies krašto, o kitose eismo juostose - jų viduryje (žvyro dangos sluoksnių lygumas paprastai matuojamas kiekvienos eismo juostos viduryje). Leistino plyšio, neatsižvelgiant į jo ilgį, viršijimo dydžiu įskaitomas didžiausias nuokrypis nuo leistinos reikšmės.

Pagal IRI sistemą išilginis lygumas matuojamas prietaisu, kurio žingsnis ne didesnis kaip 0,25 m. Matuojama kiekvienoje eismo juostoje dviejuose vėžės pėdsakuose, rezultatus pateikiant 50 m ilgio atkarpomis IRI skalėje.

Rato sukibimo su danga koeficientas nustatomas matuojant traukos jėgą (kai ratas pilnai slysta) šiuo būdu: pastoviu 60 km/h greičiu tempiant pilnai blokuotą, su specialia matavimo padanga, automobilio ratą. Asfaltbetonio danga turi būti padengta 1 mm storio vandens plėvele.

Pakloto sluoksnio storis kontroliuojamas pagal „Automobilių kelių dangos konstrukcijos sluoksnių storio nustatymo instrukcijos“ (DKSNI) reikalavimus. Pakloto sluoksnio plotis tikrinamas matavimo juosta arba rulete.

5.5. Vejos įrengimas

Plotai, kuriuose bus pilamas dirvožemis, atstatomi iki buvusios žemės paviršiaus altitudės ir prieš pilant dirvožemį tolygiai išlyginami. Dirvožemis tolygiai supilamas ir paskleidžiamas per vieną kartą, šiek tiek sutankinamas, tada supurenamas akėčiomis ar kitomis priemonėmis. Visi grumstai ir luitai kruopščiai susmulkinami, didesni nei 50 mm akmenys ir pašalinės medžiagos pašalinami nuo paviršiaus.

Augalinio grunto sluoksnio storis ne mažiau 15 cm. Sėjama reikiamu metų laiku ne mažiau kaip 30 g/m² tankumu. Sėjamas žolių mišinys:

- raudonasis eraičinas (*Festuca rubra* L.) - 65%;
- pievinė miglė (*Poa Pratensis* L.) - 25%,
- paprastoji šunažolė (*Dactylis Glomerata* L.) -10%.

5.6. Bortai

DOKUMENTO ŽYMUO	LAPAS	LAPŲ	LAIDA
AT-24I-2264/1-XX-TDP-VN.TS	45	46	0

Važiuojamosios dalies kraštuose įrengiami gatvės bortai, šaligatvių ir betono trinkelių dangos kraštuose – vejų borteliai. Kur nurodyta projekte įrengiami įvažiavimo bortai.

Važiuojamosios dalies ir šaligatvių sankirtoje turi būti įrengti pandusai pėstiesiems, vežimėliams ir dviračiams. Pandusai rengiami šaligatvio pločio, žeminant gatvės bortą iki važiuojamosios dangos lygio.

Gatvės bordiūrai: 1000x300x150;

Vejų bortai: 1000x200x80;

Visi bortai įrengiami ant betoninio pagrindo C12/15.

Betoniniai bortai turi atitikti esminius LST EN 1340:2003 ir LST EN 1340:2003/AC:2006 (matmenų bei formos leidžiamųjų nuokrypių, stiprio lenkiant, atsparumo dilimui, vandens įgeriamumo ir šalčio atsparumo) reikalavimus.

DOKUMENTO ŽYMUO	LAPAS	LAPŲ	LAIDA
AT-24I-2264/1-XX-TDP-VN.TS	46	46	0

SĄNAUDŲ KIEKIŲ ŽINIARAŠTIS

Eil. Nr.	Pavadinimas ir techninės charakteristikos	Žymuo	Mato vnt.	Kiekis
<i>Paruošiamieji ir užbaigiamieji darbai</i>				
1.	Buitinių nuotekų vamzdyno vidaus apžiūra, darant vaizdo įrašą	TS 4.1.	m	269,50
2.	Gruntinio vandens lygio pažeminimas	TS 4.1.	Kompl.	1
3.	Geodezinių nuotraukų atlikimas	TS 4.1.	Kompl.	1
4.	Kadastrinių matavimų ir bylų atlikimas	TS 4.1.	Kompl.	1
5.	Prisijungimas prie esamų nuotekų šalinimo tinklų	TS 4.1.	Kompl.	1
6.	Statybinių atliekų išvežimas 10 km atstumu, automobiliais-savivarčiais, pakraunant ekskavatoriais 0,25 m ³ talpos kaušais	TS 4.1.	t	21
7.	Esamo humusingo grunto nuėmimas 10 cm prieš laikinojo kelio įrengimą ir jo išsaugojimas ir sugražinimas po kelio išardymo.	-	m ²	1565
8.	Žolės atsiejimas (po humusingo grunto gražinimo)	-	m ²	1565
9.	Laikinas privažiavimo kelias iš žvyro/skaldos, po statybos darbų privalės būti išmontuojamas Žvyro be rišiklių danga, h=5.0 cm; Skaldos pagrindo sl. iš nesurištojo mišinio 0/45, E_{v2}≥120MPa, h=15.0 cm; Šalčiui nejautrių medžiagų sl. kf ≥ 1x10⁻⁵- m/s , h=30.0 cm; Atvežtinis smėlingas gruntas (E_{v2}≥45 MPa)	Žr. SO dalį	m ²	1565
10.	Laikinojo kelio demontavimas ir išvežimas 5 km atstumu, automobiliais-savivarčiais, pakraunant ekskavatoriais 0,25 m ³ talpos kaušais	TS 4.1.	t	1252
11.	Perteklinio grunto išvežimas 10 km atstumu, automobiliais-savivarčiais, pakraunant ekskavatoriais 0,25 m ³ talpos kaušais (kiekis turi būti tikslinamas statybos metu)	TS 4.1.	m ³	469
12.	Esamos kameros „K3“ perdangos kartu su kakliukų nuėmimas ir sumontavimas (sumontavus perdangas būtina užsandarinti siūlės).	-	Kompl.	1
13.	Esamos kameros „Š-25“ perdangos kartu su kakliukų nuėmimas ir sumontavimas (sumontavus perdangas būtina užsandarinti siūlės).	-	Kompl.	1
14.	Esamo šulinio „Š-24“ perdangos kartu su kakliukų nuėmimas ir sumontavimas (sumontavus perdangas būtina užsandarinti siūlės).	-	Kompl.	1
<i>Slėginiai buitinių nuotekų tinklai</i>				

0	2024	Statybos leidimui, konkursui ir statybai		
Laida	Išleidimo data	Laidos statusas. Keitimo priežastis (jei taikoma)		
KVAL. PATV. DOK. NR.	Žirmė			
	SPV	STATINIO PROJEKTO PAVADINIMAS		
	SPDV	Nuotekų šalinimo tinklo Ukmergės g. Šiaulių mieste statybos projektas		
		STATINIO NR. IR PAVADINIMAS, DOKUMENTO PAVADINIMAS		LAIDA
		FS1 – Slėginiai nuotekų šalinimo tinklai		0
		Sąnaudų žiniaraštis		
KALBOS TRUMP.	STATYT	DOKUMENTO ŽYMUO		LAPAS
	LT	UAB „Šiaulių vandenys“	AT-24I-2264/1-XX-TDP-VN.SŽ	LAPŲ
		1	4	

Eil. Nr.	Pavadinimas ir techninės charakteristikos	Žymuo	Mato vnt.	Kiekis
1.	Žemės darbai vamzdynų klojimui	TS 4.1.	m	269,50
2.	Kalaus ketaus vamzdžiai Ø800 mm ir jų įrengimas su visomis reikalingomis jungtimis, dangų ardymu, žemės darbais, gerbūvio ir dangų atstatymu	TS 3.6.	m	266,0
3.	Atvežtinis smėlingas gruntas vamzdžių įrengimui (10 cm pasluoksnis), Ø800 vamzdžiui	TS 4.2.	m ³	37,24
4.	Kalaus ketaus vamzdžiai Ø200 mm ir jų įrengimas su visomis reikalingomis jungtimis, dangų ardymu, žemės darbais, gerbūvio ir dangų atstatymu	TS 3.6.	m	1,8
5.	Atvežtinis smėlingas gruntas vamzdžių įrengimui (10 cm pasluoksnis), Ø200 vamzdžiui	TS 4.2.	m ³	0,14
6.	Kalaus ketaus vamzdžiai Ø150 mm ir jų įrengimas su visomis reikalingomis jungtimis, dangų ardymu, žemės darbais, gerbūvio ir dangų atstatymu	TS 3.6.	m	1,7
7.	Atvežtinis smėlingas gruntas vamzdžių įrengimui (10 cm pasluoksnis), Ø150 vamzdžiui	TS 4.2.	m ³	0,13
8.	Skylės pragrėžimas esamoje kameroje K3, Ø800 vamzdžiui	-	Kompl.	1
9.	Skylės pragrėžimas esamame šulinyje Š-24, Ø200 vamzdžiui	-	Kompl.	1
10.	Skylės pragrėžimas esamame šulinyje Š-25, Ø150 vamzdžiui	-	Kompl.	1
11.	Vamzdynų Ø800 hidraulinis bandymas, praplovimas	TS 3.17.	m	266,0
12.	Vamzdynų Ø200 hidraulinis bandymas, praplovimas	TS 3.17.	m	1,8
13.	Vamzdynų Ø150 hidraulinis bandymas, praplovimas	TS 3.17.	m	1,7
14.	Komunikacijų žymėjimui cinkuoto metalo stovai su plastikinėmis lentelėmis	TS 3.10.	Kompl.	3
15.	Atramų įrengimas (Esamoje sužiedinimo kameroje K3) Sklandės atrama: Armatūra Ø12 B500B, L=400, 4 vnt. – 1,42 kg Armatūra Ø6 B500B, L=840, 3 vnt. – 0,56 kg Betonas C25/30-W8-F150 – 0,076 m ³ ; Trišakio atrama: Armatūra Ø12 B500B, L=400, 18 vnt. – 6,39 kg Tarmatūros tinklas T-1, 2 vnt. – 9,72 kg Armatūra Ø6 B500B, L=1570, 7 vnt. – 2,44 kg Armatūra Ø6 B500B, L=1090, 10 vnt. – 2,42 kg Betonas C25/30-W8-F150 – 0,730 m ³ ;	-	Vnt.	1
16.	Atramų įrengimas schemas (Esamoje nuorinimo kameroje Š-25;) Sklandės atrama 2 vienetai: Armatūra Ø12 B500B, L=660, 4 vnt. – 2,34 kg Armatūra Ø6 B500B, L=840, 5 vnt. – 0,93 kg Betonas C25/30-W8-F150 – 0,141 m ³ ; Trišakio atrama 2 vienetai: Betonas C25/30-W8-F150 – 0,384 m ³ ;	-	Vnt.	1
17.	Vamzdžio 11° alkūnės atramos įrengimas Posūkis horizontalus Betonas C25/30-XC2 – 0,373 m ³ ;	-	Vnt.	1
18.	Vamzdžio 45° alkūnės atramos įrengimas Posūkis horizontalus Betonas C25/30-XC2 – 0,893 m ³ ;	-	Vnt.	1

DOKUMENTO ŽYMUO	LAPAS	LAPŲ	LAIDA
	2	4	0

AT-24I-2264/1-XX-TDP-VN.SŽ

Eil. Nr.	Pavadinimas ir techninės charakteristikos	Žymuo	Mato vnt.	Kiekis
19.	Vamzdžio 11° alkūnės atramos įrengimas Posūkis vertikalus. Viršūnė nukeipta į apačią. Betonas C25/30-XC2 – 0,479 m ³ ;	-	Vnt.	2
20.	Vamzdžio 11° alkūnės atramos įrengimas Posūkis vertikalus. Viršūnė nukeipta į viršų. Betonas C25/30-XC2 – 2,253 m ³ ; Inkarinis varžtas HPM16P, 2 vnt. Inkaravimo juosta J-1 , 2 vnt. Armatūra Ø12 B500B, L=1500, 8 vnt. – 10,654 kg Armatūra Ø12 B500B, L=1500, 8 vnt. – 10,654 kg Inkaravimo juosta J-1 Plokštė -6x80, 1.4301, L=2050, 1 vnt. – 7,72 kg Plokštė -10x80, 1.4301, L=500, 2 vnt. – 6,28 kg	-	Vnt.	1
Nuotekų šalinimo tinklų armatūra				
1.	Ilga flanšinė sklendė d _N 800, L=1000 mm	TS 3.7.	Vnt.	5
2.	Trumpa flanšinė sklendė d _N 200, L=230 mm	TS 3.7.	Vnt.	5
3.	Trumpa flanšinė sklendė d _N 150, L=210 mm	TS 3.7.	Vnt.	2
4.	Kalaus ketaus flanšinis fittingas flanšas mova d _N 800	TS 3.6.	Vnt.	1
5.	Movinis trišakis su flanšinė atšaka d _N 800x200	TS 3.6.	Vnt.	1
6.	Movinis trišakis su flanšinė atšaka d _N 800x150	TS 3.6.	Vnt.	1
7.	Kalaus ketaus flanšinis itarpas d _N 200, L=500 mm	TS 3.9.	Vnt.	1
8.	Kalaus ketaus flanšinis itarpas d _N 150, L=1030 mm	TS 3.9.	Vnt.	1
9.	Flanšinė alkūnė d _N 200 45°	TS 3.9.	Vnt.	1
10.	Flanšinė alkūnė d _N 150 90°	TS 3.9.	Vnt.	1
11.	Flanšinis trišakis d _N 150x150	TS 3.9.	Vnt.	1
12.	Prailegimo velenas su kapa požeminei sklendei	TS 3.7.	Vnt.	2
13.	Dvigubo veikimo nuorinimo vožtuvas d _N 150	TS 3.8.	Vnt.	1
14.	Segmentiniai sandarikliai kalaus ketaus d _N 800 vamzdžiui	TS 3.11.	Vnt.	1
15.	Segmentiniai sandarikliai kalaus ketaus d _N 200 vamzdžiui	TS 3.11.	Vnt.	1
16.	Segmentiniai sandarikliai kalaus ketaus d _N 150 vamzdžiui	TS 3.11.	Vnt.	1
17.	Flanšinė aklė d _N 150	TS 3.9.	Vnt.	1
18.	Mova kalaus ketaus vamzdžiui d _N 800x800 (<i>movų kiekis turi būti tikslinamas statybos metu</i>)	TS 3.6.	Vnt.	2*
19.	Movinė alkūnė kalaus ketaus vamzdžiui d _N 800 11°	TS 3.6.	Vnt.	4
20.	Movinė alkūnė kalaus ketaus vamzdžiui d _N 800 12°	TS 3.6.	Vnt.	0
21.	Movinė alkūnė kalaus ketaus vamzdžiui d _N 800 30°	TS 3.6.	Vnt.	0
22.	Movinė alkūnė kalaus ketaus vamzdžiui d _N 800 45°	TS 3.6.	Vnt.	1
Sklypo sutvarkymo darbai				
1.	Išardomų žvyrkelio dangų kiekis	TS 4.1.	m ²	8
2.	Išardomų vejos dangų kiekis	TS 4.1.	m ²	525
3.	Augalinio sluoksnio nuėmimas ir gražinimas	TS 4.1.	m ²	525
4.	Žvyro be riškių danga (pažeistoms dangoms atstatyti), h=5.0 cm; Skaldos pagrindo sl. iš nesurištojo mišinio 0/32, E _{v2} ≥120MPa), h=15.0 cm; Šalčiui nejautrių medžiagų sl. kf ≥ 1x10 ⁻⁵ - m/s , h=30.0 cm; Sutankintas esamas gruntas* (E _{v2} ≥45 MPa)	TS 5.1.	m ²	8

DOKUMENTO ŽYMUO AT-24I-2264/1-XX-TDP-VN.SŽ	LAPAS	LAPŲ	LAIDA
	3	4	0

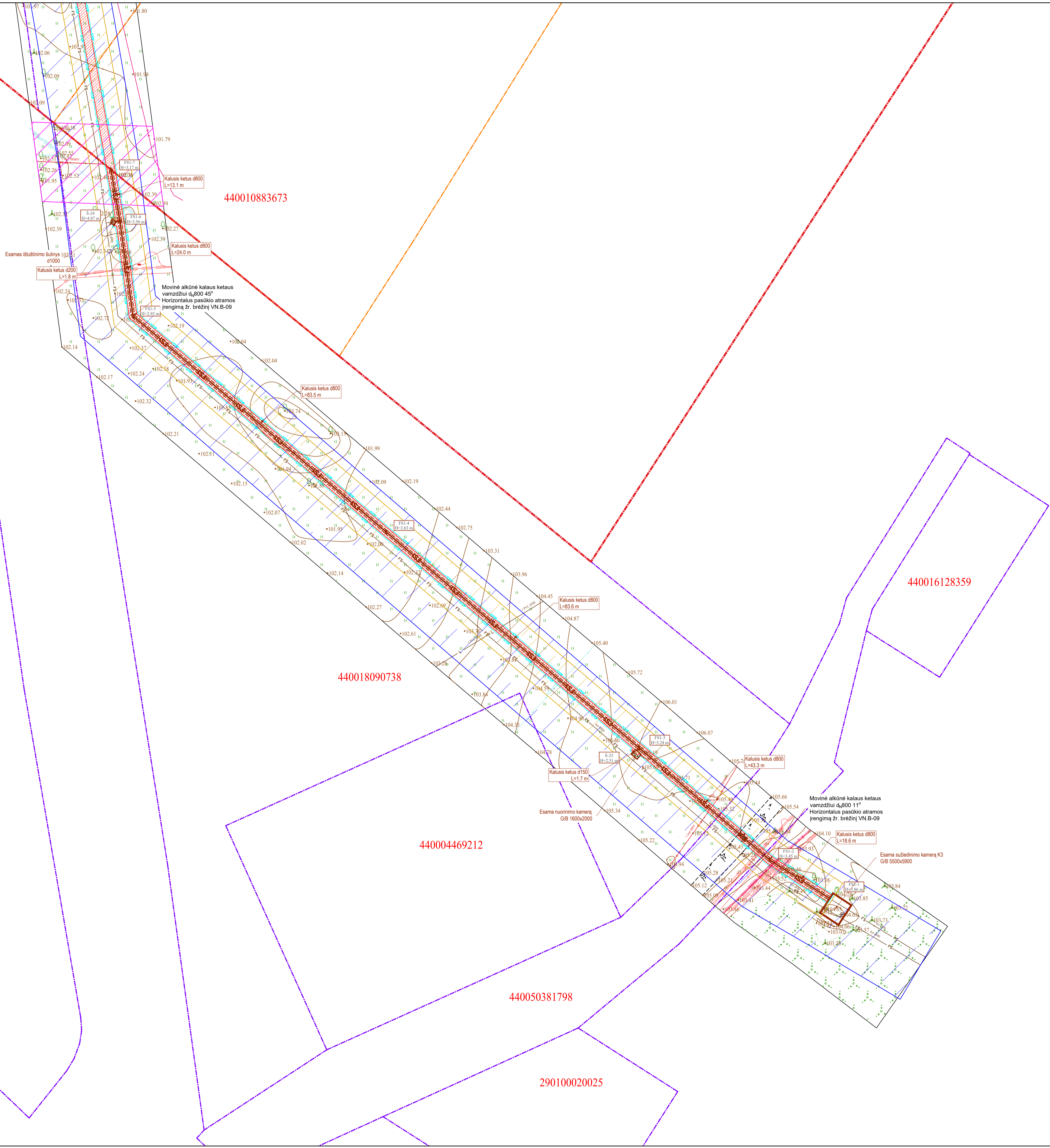
Eil. Nr.	Pavadinimas ir techninės charakteristikos	Žymuo	Mato vnt.	Kiekis
	<i>* ne esant galimybių esamą gruntą sutankinti, turi būti naudojamas atvežtinis smėlingas gruntas</i>			
5.	Žole apsėtas dirvožemis, h=10.0 cm Sutankintas esamas gruntas* ($E_{v2} \geq 45$ MPa) <i>* ne esant galimybių esamą gruntą sutankinti, turi būti naudojamas atvežtinis smėlingas gruntas</i>	TS 5.2.	m ²	525

Pastabos:

- 1) Statybos metu objekto (brėžiniai) medžiagų ir darbų kiekiai gali būti tikslinami;
- 2) Rangovas turi įvertinti visus darbus, įrenginius ir medžiagas reikalingas projektui įgyvendinti išlaikant ne prastesnius, nei techninėse specifikacijose numatytus reikalavimus;
- 3) Nurodyti darbai turi būti įvertinti kompleksiskai, kartu su visais palydinčiais darbais;
- 4) Žemės darbai t.y. esamų dangų išardymas, žemės nukasimas sandėliavimas ir išvežimas. Smėlio pasluoksnio įrengimas vamzdynamics bei šuliniams (įrenginiams) ir vamzdynų užpylimas. Papildomų medžiagų atvežimas gerbūvio sutvarkymo darbams. Taip pat sluoksnių tankinimas ir kiti darbai.
- 5) Visos naudojamos medžiagos ir gaminiai turi būti geriausios kokybės, tinkamos numatyta paskirčiai ir atitikti nacionalinius ir tarptautinius standartus. Medžiagos ir gaminiai turi ilgai tarnauti, reikalauti minimalios priežiūros ir turi būti gautos iš patikimų tiekėjų (gamintojų) su atitiktis deklaracijomis.
- 6) Komunikacijų žymėjimų stovai turi būti montuojami tada, kai nėra galimybės pritvirtinti jų prie esamų vertikalių paviršių (pvz. pastatų sienų).
- 7) Į šulinių komplektą įeinantys šulinių liukai skirstomi į šias klases: B125, D400. Nevažiuojamojoje dalyje naudojami B125 klasės dangčiai, važiuojamojoje gatvės dalyje, kelio apsaugos zonos ribose turi būti naudojami – D400 klasės dangčiai.
- 8) Kertant šulinio rentinį turi būti užsandinama anga tarp šulinio rentinio ir vamzdžio sienelės, panaudojant sandarinimo žiedus, segmentinius sandariklius ar kt.
- 9) Esamos d800 sklendės ir kitos fasoninės detales turi būti gražintos į UAB „Šiaulių vandenys“.

DOKUMENTO ŽYMUO	LAPAS	LAPŲ	LAIDA
AT-24I-2264/1-XX-TDP-VN.SŽ	4	4	0

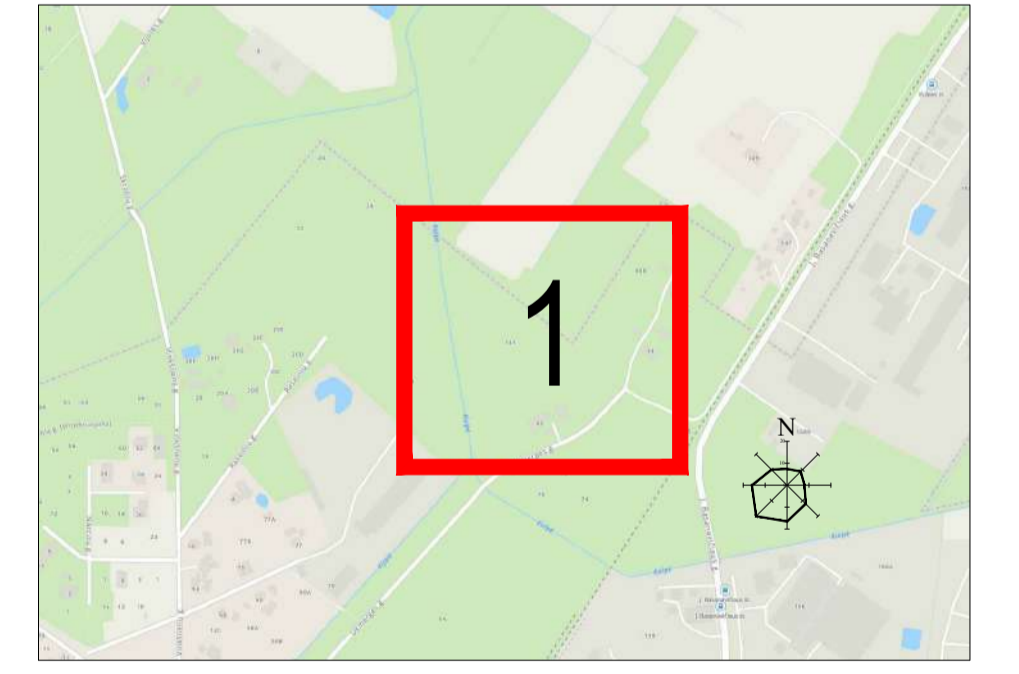
THIS derinimo lentelė			
Topografinių ir inžinerinių tinklų planų erdvinių duomenų teikimas tikrinti ir tvarkyti (THIS)	Data		Prašymo Nr.
	Pateiktas	Ivykdytas	
	2023-08-10	2023-08-24	THIS1-20230824-058500
	2023-08-18	2023-08-25	THIS1-20230825-058801
	2023-08-18	2023-08-25	THIS1-20230825-058745



SUTARTINIAI ŽYMEJIMAI

	FSI	Slėginis buitinių nuotekų tinklas
	FS1A	Kitu projektu projektuojamas slėginis buitinių nuotekų tinklas
		Naujai projektuojamų nuotekų šalinimo tinklų apsaugos zona
		Esamų slėginių nuotekų šalinimo tinklų apsaugos zona
		Registruota sklypo riba
		Preliminariai matuota sklypo riba
		Šiaulių miesto riba
		Magistralinio kelio sklypo riba
		Magistralinio kelio asinė linija
		Magistralinio kelio apsaugos zona (70 m)
	F	Esamas buitinių nuotekų tinklas
	FS	Esamas slėginis nuotekų tinklas
	L	Esamas paviršinių (lietus) nuotekų tinklas
	D	Esamas drenazo tinklas
	V	Esamas vandentiekio tinklas
	R	Esamas ryšio kabelis
	T	Esamas telis kabelis
	IPDE	Esamas plačiajuosčio interneto tinklas
	X	Esamas 0,4 kV elektros kabelis
	+	Esamas 10 kV elektros kabelis
	++	Esamos oro linijos elektros kabelis
	+++	Esamos 10 kV oro linijos elektros kabelis
		Esamas dujotiekio tinklas
		Biosferos poligonas (Gubernijos miško biosferos poligonas)
		Paukščių apsaugai svarbios teritorijos (Gubernijos miškas)
		Miško žemė
		10 kV oro linijos apsaugos zona (10 m abipus tinklo)
		Darbo duobių/prieduobių vietos
		Melioracinio griovio/rinktuvo apsaugos zona 15 m
		Atstatomas drenazo rinktuvus
		Atstatomas drenazo sausintuvus
		Projektuojami požeminiai drenazo šuliniai PE SP-600
		Projektuojama akė
		Demontuojamas esamas drenazo vamzdis

SITUACIJOS SCHEMA




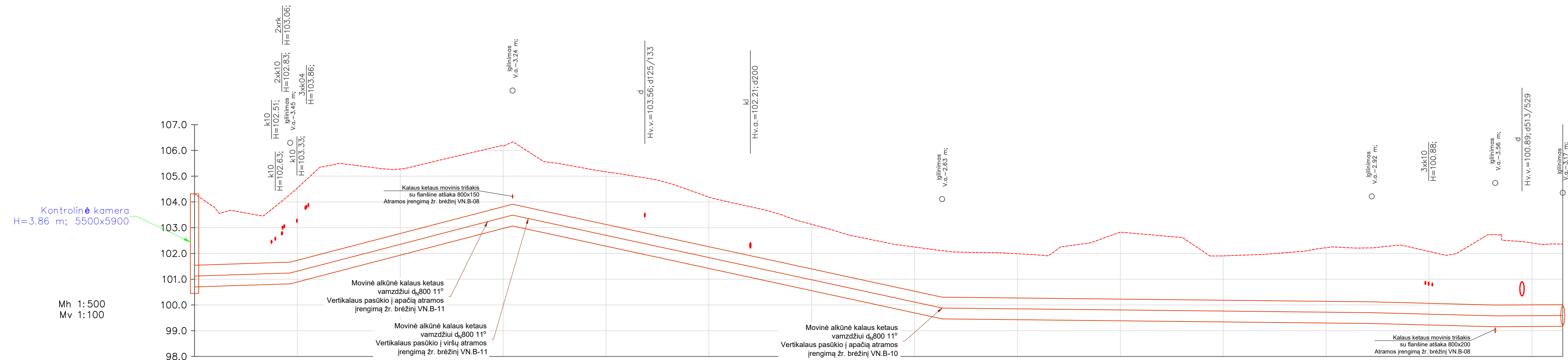
- DARBŲ ATLIKIMO PASTABOS:
- PROJEKTUOJAMŲ TINKLŲ KLOJIMO DARBUS KELIO JUOSTOSE VYKDYTI MAŽIAUSIO EISMO INTENSIVUMO METU. DIRBANT GATVĖJE (KELIO JUOSTOSE) TURI BŪTI UŽTIKINTAS SAUGUS EISMAS. DARBO VIETOS GATVĖSE TURI BŪTI APVERTOS PAGAL "AUTOMOBILIŲ KELIŲ DARBO VIETŲ APVĖRIMO IR EISMO REGULAVIMO TAIŠYKLES T DVAER 12".
 - PRIEŠ PRADĖJANT SLĖGINIŲ NUOTEKŲ ŠALINIMO TINKLŲ PAKLOJIMO DARBUS, SUTIKSLINTI SUSIKIRTIMO SU KLOJIMO TRASA ESANČIAS POŽEMINES KOMUNIKACIJAS SU EKSPLOATAUJANČIOMIS ORGANIZACIJOMIS. ESANT 0,5 M ATSTUMAMS TARP SUSIKERTANČIŲ POŽEMINIŲ KOMUNIKACIJŲ, SUSIKIRTIMO VIETOSE ATLIKTI SURFAVIMO DARBUS ESAMŲ KOMUNIKACIJŲ AUŠKŠČIO PATIKSLINIMUI.
 - ŽEMĖS DARBUS VYKDYTI VADOVAUJANTIS STR 1.06.01:2016 (STATYBOS DARBAI STATINIO STATYBOS PRIEŽIŪRA) REIKALAVIMAIS.
 - PAKLOJUS SLĖGINIUS NUOTEKŲ ŠALINIMO TINKLUS, ATSTATYTI IŠARDYTAS DANGAS IR ŽALIAS VEJAS IKI BUVUSIO LYGIO.
 - TINKLŲ TIESIMĄ NUMATYTI ATSKIRAIS RUOŽAIS, SUTEKIANTI SKLYPO SAVININKAMS GALIMYBĘ PRIVAŽIUOTI PRIE TURIMU ŽEMĖS OBJEKTU.
 - STATYBOS METU PAŽEIDUS DRENAŽO TINKLUS, RINKTUVUS BŪTINA ATSTATYTI NAUJOMIS MEDŽIAGOMIS PO 5 M J ABI PUSES NUO SUSIKIRTIMO TAŠKO, O SAUSINTUVUS - PO 3 METRUS NUO SUSIKIRTIMO TAŠKO (ARBA IKI SKLYPO RIBOS).
 - KELIO JUOSTOJE, ATSIKĖSUS KELIO DANGOS KONSTRUKCIJOS DEFORMACIJOMS AR ĮLANKIAMS, KONSTRUKCIJA ATSTATOMA PAGAL KPT SDK 19 PROJEKAVIMO TAIŠYKLES.
 - STATANT SLĖGINIUS NUOTEKŲ ŠALINIMO TINKLUS IR ATKASANT RYŠIO KABELIUS, JIE TURI BŪTI APSAUGOTA DEKLAIŠ. PROJEKTUOJAMI TINKLAI TURI BŪTI NE ARČIAU KAIP 0,5 M NUO RYŠIO KABELIŲ.
 - STATANT SLĖGINIUS NUOTEKŲ TINKLUS IR ATKASANT ELEKTROS KABELIUS, JIE TURI BŪTI APSAUGOTI SUDEDMAMIS DEKLAIŠ. PROJEKTUOJAMI TINKLAI TURI BŪTI NE ARČIAU KAIP 0,5 M NUO ELEKTROS KABELIŲ.

0	2024	Statybos leidimui, konkursui ir statybai			
LAIDA	ISLEIDIMO DATA	LAIDOS STATUSAS, KEITIMO PRIEŽASTIS (JEI TAIKOMA)			
KVAL. PATV. DOK. NR.	atomis Žemimų g. 139 Vilnius Tel. (8-5) 2728334, Faks. (8-5) 2031280		STATINIO PROJEKTO PAVADINIMAS Nuotekų šalinimo tinklo Ukmergės g. Šiaulių mieste statybos projektas		
	PV		STATINIO NUMERIS IR PAVADINIMAS, DOKUMENTO PAVADINIMAS		
	PDV		FSI - Slėginiai nuotekų šalinimo tinklai Projektuojamų slėginių nuotekų šalinimo tinklų planas		M1:500
LT	STATYTOJAS (UZSAKOVAS)	DOKUMENTO ŽYMUO	LAIDA LAPAS LAPŲ		
	UAB „Šiaulių vandenys“	AT-241-22641-XX-TDP-VN-B-01	0 1 1		

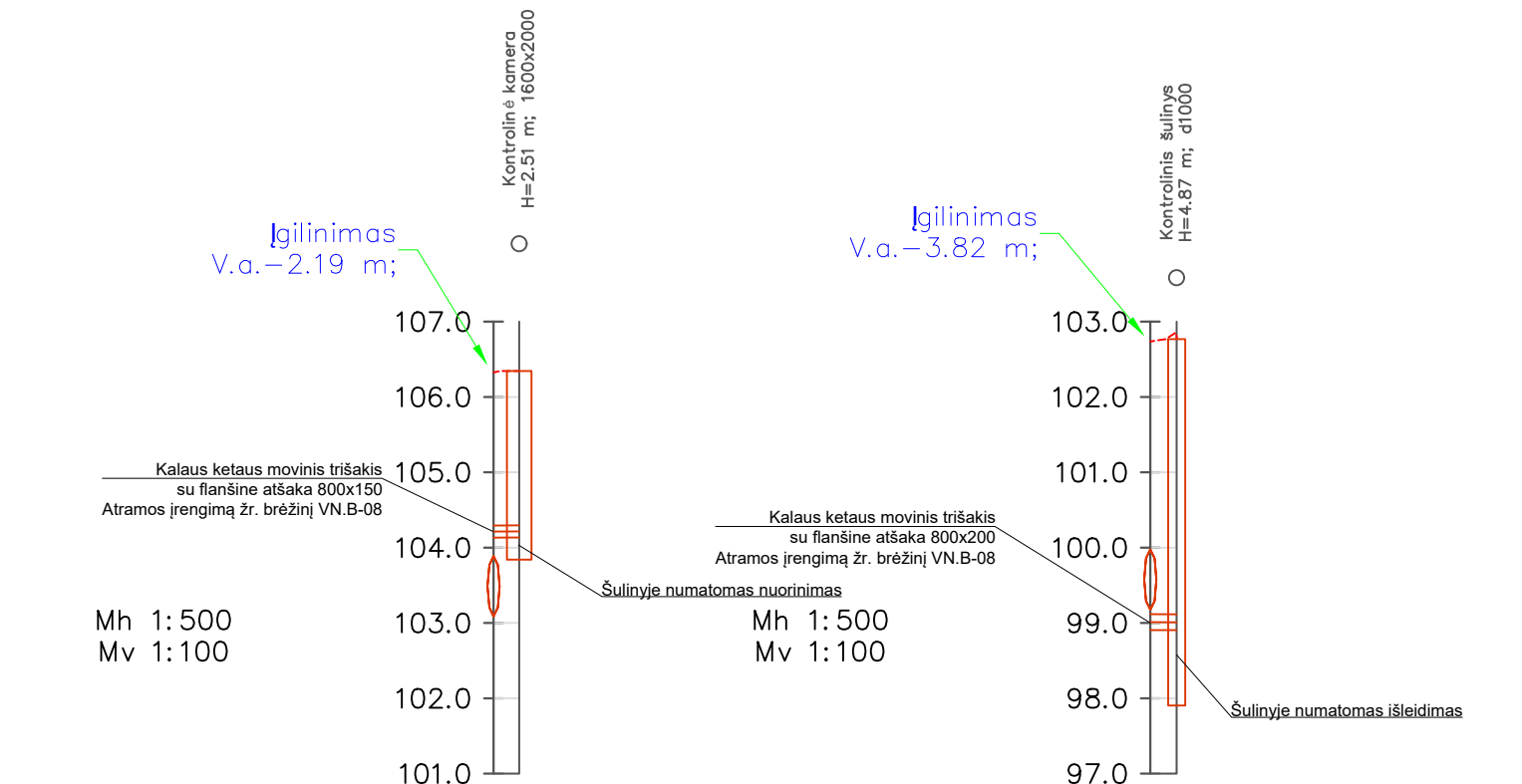
Šulinių duomenų lentelė

Šulinio Nr.	Šulinio diametras	Ilgilimas, m	X	Y
FS1-1/K3	5500x5900	3.86	6203894.24	457455.86
FS1-2		3.45	6203904.29	457440.22
FS1-3		3.24	6203932.44	457407.40
FS1-4		2.63	6203986.64	457343.86
FS1-5		2.92	6204040.85	457280.32
FS1-6		3.82	6204064.64	457277.03
FS1-7		3.17	6204077.56	457274.79
Š-24	d1000	4.68	6204064.42	457275.29
Š-25	1600x2000	2.51	6203931.15	457406.29

0	2024	Statybos leidimui, konkursui ir statybai									
LAIDA	IŠLEIDIMO DATA	LAIDOS STATUSAS. KEITIMO PRIEŽASTIS (JEI TAIKOMA)									
KVAL. PATV. DOK. NR.	 Žirmūnų g. 139, Vilnius Tel. (8~5) 2728334, Faks. (8~5) 2031280		STATINIO PROJEKTO PAVADINIMAS Nuotekų šalinimo tinklo Ukmergės g. Šiaulių mieste statybos projektas								
26430	PV	STATINIO NUMERIS IR PAVADINIMAS, DOKUMENTO PAVADINIMAS FS1 - Slėginiai nuotekų šalinimo tinklai Šulinių ir kitų charakteringų taškų koordinatės									
50053	PDV										
LT	STATYTOJAS (UŽSAKOVAS) UAB „Šiaulių vandenys“		DOKUMENTO ŽYMUO AT-24I-2264/1-XX-TDP-VN.B-02		<table border="1"> <tr> <td>LAIDA</td> <td>LAPAS</td> <td>LAPŲ</td> </tr> <tr> <td>0</td> <td>1</td> <td>1</td> </tr> </table>	LAIDA	LAPAS	LAPŲ	0	1	1
LAIDA	LAPAS	LAPŲ									
0	1	1									



VAMZDŽIO VIRŠAUS ALTITUDĖ	101.52	101.64	103.89	100.28	100.10	99.98	99.99
PROJEKTUOJAMO ŽEMĖS PAVIRŠIAUS ALTITUDĖ	104.31	104.29	106.33	102.11	102.22	102.74	102.35
ESAMA ŽEMĖS PAVIRŠIAUS ALTITUDĖ	104.31	104.29	106.33	102.11	102.22	102.74	102.35
VAMZDŽIŲ ŽYMĖJIMAS IZOLIACIJOS TIPAS	Kalusis ketus d800	Kalusis ketus d800	Kalusis ketus d800	Kalusis ketus d800	Kalusis ketus d800	Kalusis ketus d800	Kalusis ketus d800
PAGRINDAS	Smėlio pasl. 10cm	Smėlio pasl. 10cm	Smėlio pasl. 10cm	Smėlio pasl. 10cm	Smėlio pasl. 10cm	Smėlio pasl. 10cm	Smėlio pasl. 10cm
NUOLYDIS %	-0.65%	-5.20%	4.32%	0.22%	0.52%	-0.10%	
ILGIS (m)	18.6	43.3	83.6	83.5	24.0	13.1	
ATSTUMAI (m)	18.6	43.3	83.6	83.5	24.0	13.1	
ŠULINIŲ, TAŠKŲ, KAMPŲ IR POSŪKIŲ NUMERIAI	FS1-1	FS1-2	FS1-3	FS1-4	FS1-5	FS1-6	FS1-7

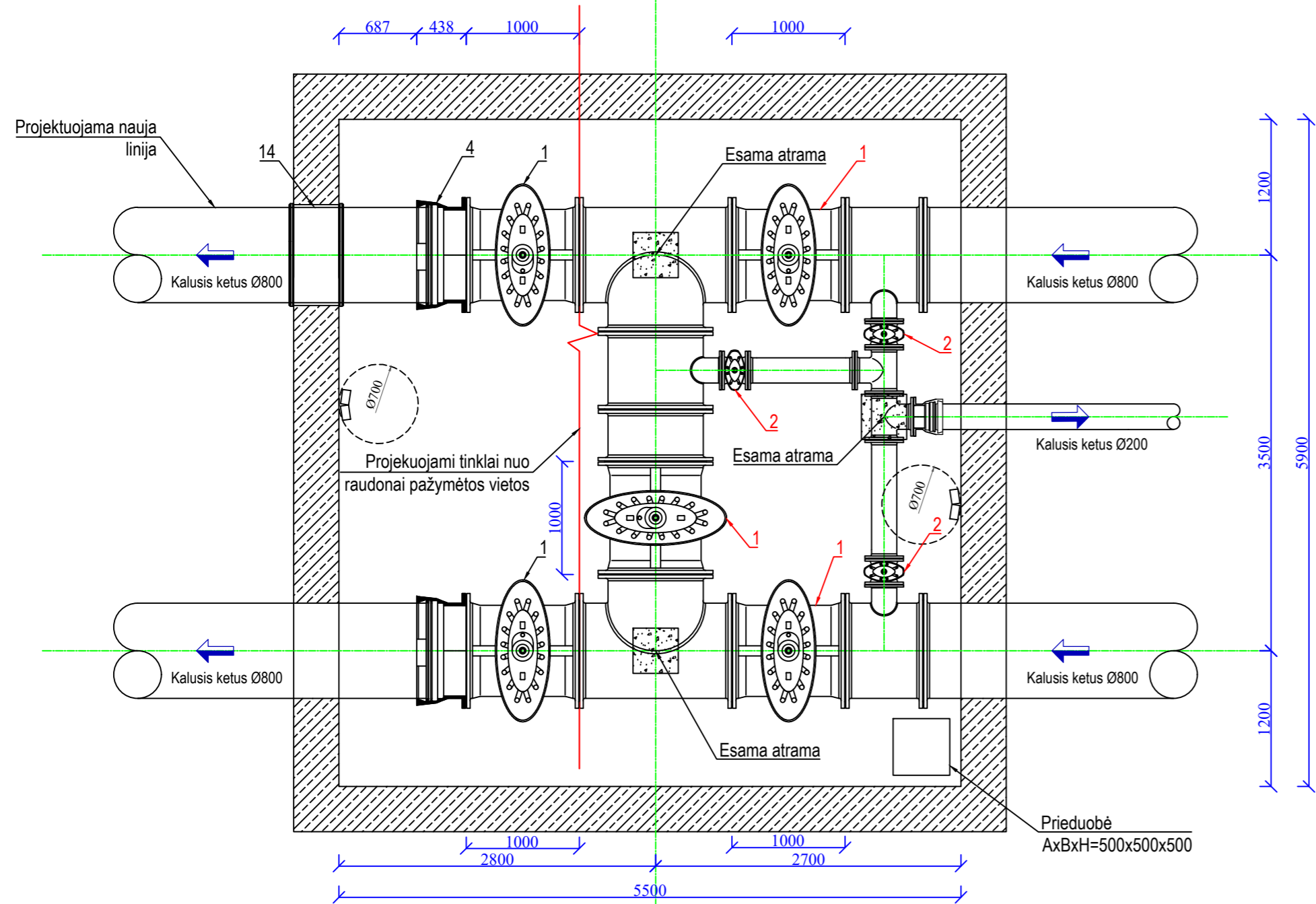


VAMZDŽIO VIRŠAUS ALTITUDĖ	104.29	99.11
PROJEKTUOJAMO ŽEMĖS PAVIRŠIAUS ALTITUDĖ	106.33	102.74
ESAMA ŽEMĖS PAVIRŠIAUS ALTITUDĖ	106.33	102.74
VAMZDŽIŲ ŽYMĖJIMAS IZOLIACIJOS TIPAS	Kalusis ketus d150	Kalusis ketus d200
PAGRINDAS	Smėlio pasl. 10cm	Smėlio pasl. 10cm
NUOLYDIS %	ILGIS (m)	ILGIS (m)
ATSTUMAI (m)	1.7	1.8
ŠULINIŲ, TAŠKŲ, KAMPŲ IR POSŪKIŲ NUMERIAI	FS1-3	FS1-6

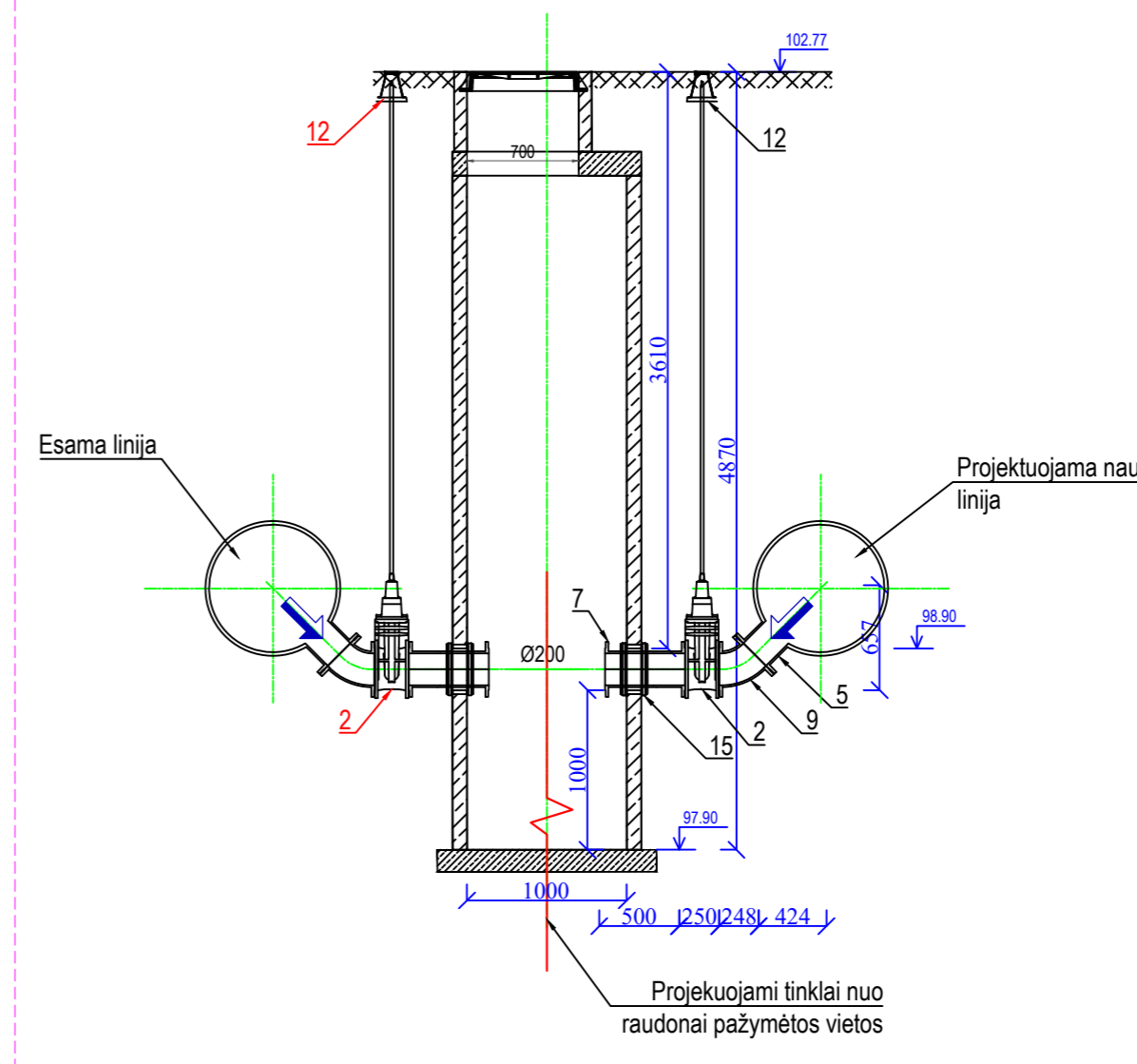
- Sutartiniai žymėjimai (pjuvniuose):**
- ESAMI TINKLAI:
k04 - žemos jt. kabelis;
k10 - aukštos jt. kabelis;
kf - fekalinė kanalizacija;
kl - lietaus kanalizacija;
r - ryšio, telefono linija;
rk - ryšio kabelis;
v - vandentiekis;
d - dujotiekis;
dr - drenažas;
š - šilumos trasa;
p - pralaidai;
RAIN - plačiajuostis internetas;
- Projektuojamas žemės paviršius
— Esamas žemės paviršius
— Projektuojamas slėginis buitinių nuotekų tinklas
- Pastabos:
1. - Susikertančių komunikacijų altitudes tikslinti statybos metu;
2. - Prieš darbų pradžią gauti bendrovės Sutikimą žemės kasimo darbams dujotiekio apsaugos zonoje;
3. - Prieš žemės kasimo darbus būtina išsikviesti bendrovės atstovą dujotiekio trasos nužymėjimui;
4. - Žemės kasimo darbus dujotiekio apsaugos zonoje vykdyti tik rankiniu būdu arba imtis kitokių priemonių dujotiekio apsaugojimui nuo pažeidimų;
5. - Dujotiekio altitudes tikrinti vietoje atliekant kontrolinius dujotiekio atkasimus;
6. - Išlaikyti minimalius leidžiamus atstumus iki dujotiekio klojant naujas komunikacijas.

0	2024	Statybos leidimui, konkursui ir statybai	
LAIDA	IŠLEIDIMO DATA	LAIDOS STATUSAS. KEITIMO PRIEŽASTIS (JEI TAIKOMA)	
KVAL. PATV. DOK. NR.	 Zirmūnų g. 139, Vilnius Tel. (8-5) 2728334, Faks. (8-5) 2031280	STATINIO PROJEKTO PAVADINIMAS Nuotekų šalinimo tinklo Ukmergės g. Šiaulių mieste statybos projektas	
PV	PDV	STATINIO NUMERIS IR PAVADINIMAS, DOKUMENTO PAVADINIMAS FS1 - Slėginiai nuotekų šalinimo tinklai Projektuojamų slėginių nuotekų šalinimo tinklų išilginis profilis nuo FS1-1 iki FS1-7 M:1:500 M:1:100	
LT	STATYTOJAS (UŽSAKOVAS) UAB „Šiaulių vandenys“	DOKUMENTO ŽYMUO AT-241-2264/1-XX-TDP-VN.B-03	
	LAIDA	LAPAS	LAPŲ
	0	1	1

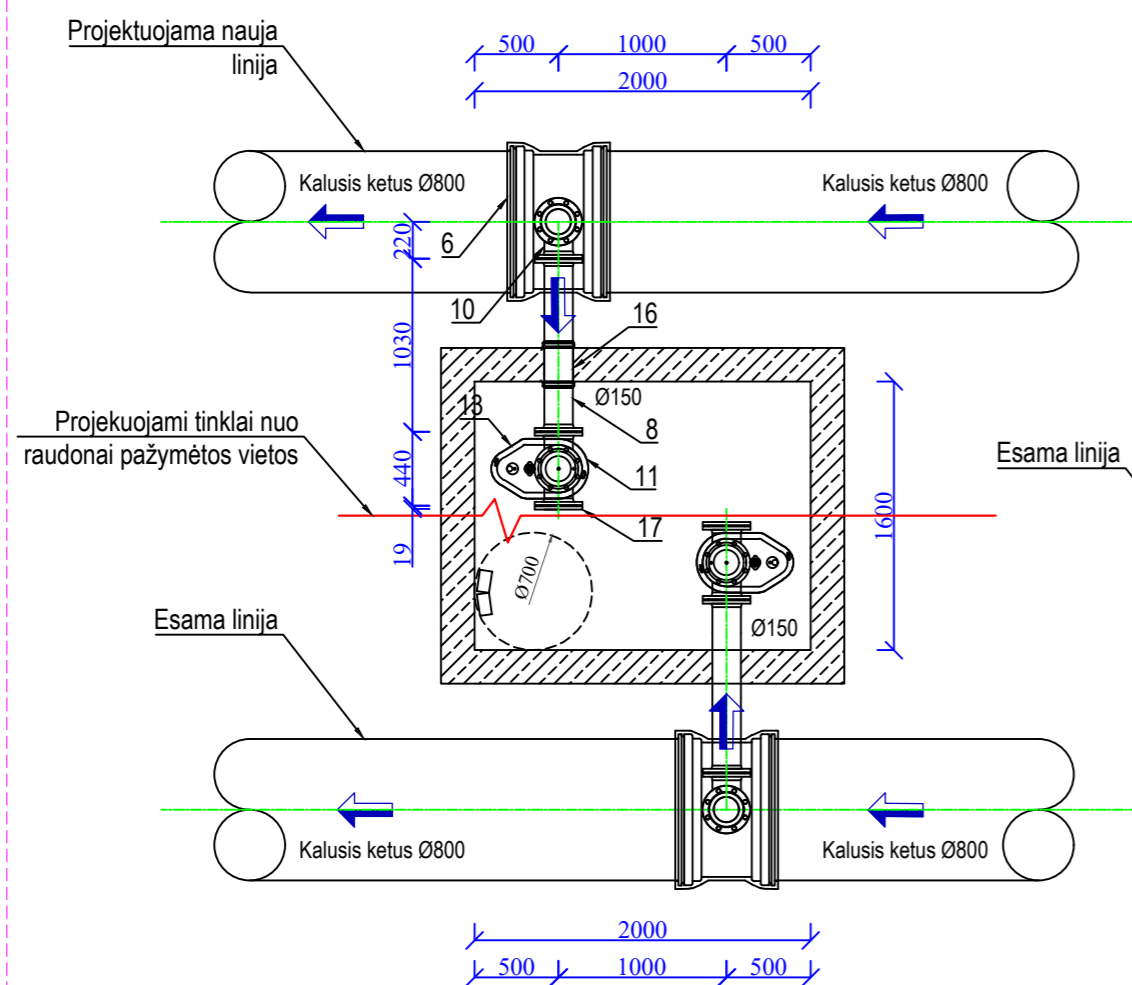
ESAMA SUŽIEDINIMO KAMERA K3;



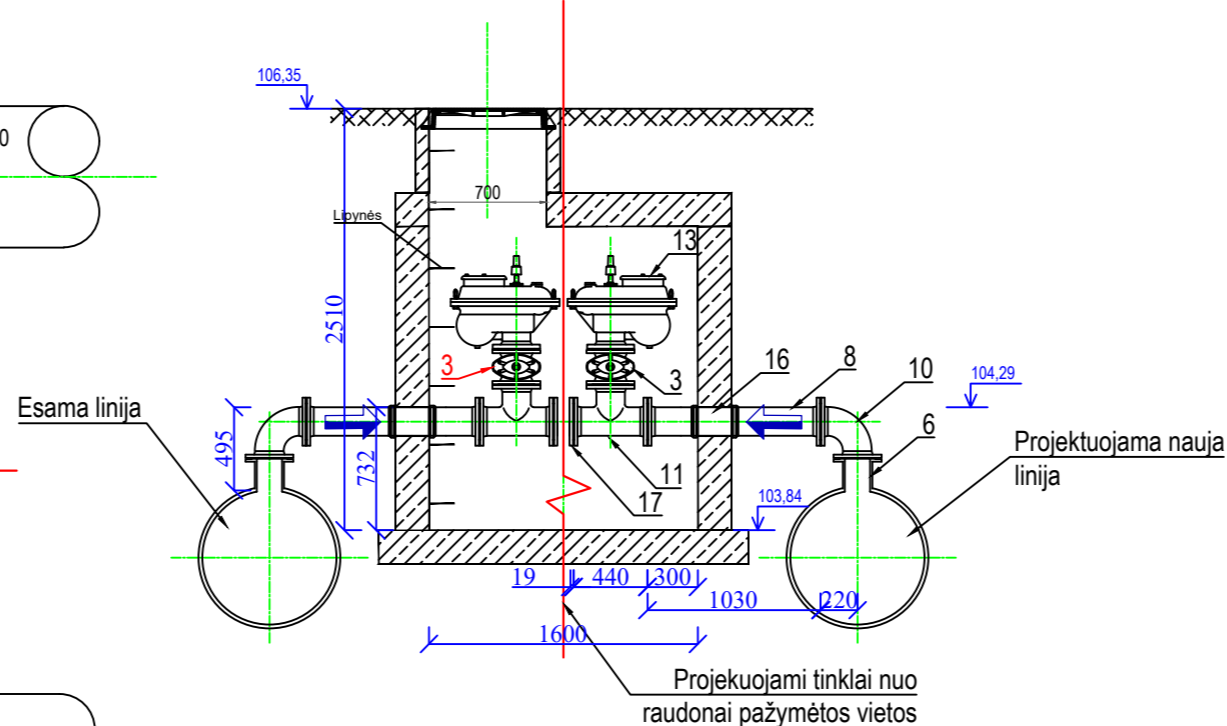
ESAMOS IŠLEIDIMO ŠULINYS Š-24;
PJŪVIS



ESAMA NUORINIMO KAMERA Š-25;
PLANAS



ESAMA NUORINIMO KAMERA Š-25;
PJŪVIS



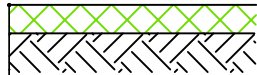
EKSPLIKACIJA

1. Ilga flanšinė sklendė d_n800, L=1000 mm
2. Trumpa flanšinė sklendė d_n200, L=230 mm
3. Trumpa flanšinė sklendė d_n150, L=210 mm
4. Kalus ketus flanšinis fittingas flanšas mova d_n800
5. Movinis trišakis su flanšine atšaka d_n800x200
6. Movinis trišakis su flanšine atšaka d_n800x150
7. Kalus ketus flanšinis itarpas d_n200, L=500 mm
8. Kalus ketus flanšinis itarpas d_n150, L=1030 mm
9. Flanšinė alkūnė d_n200 45°
10. Flanšinė alkūnė d_n150 90°
11. Flanšinis trišakis d_n150x150
12. Prailginimo velenas su kapa požeminei sklendei
13. Dvigubo veikimo nuorinimo vožtuvas d_n150
14. Segmentiniai sandarikliai kalus ketus d_n800 vamzdžiui
15. Segmentiniai sandarikliai kalus ketus d_n200 vamzdžiui
16. Segmentiniai sandarikliai kalus ketus d_n150 vamzdžiui
17. Flanšinė aklė d_n150
18. Mova kalus ketus vamzdžiui d_n800x800
19. Movinė alkūnė kalus ketus vamzdžiui d_n800 11°
20. Movinė alkūnė kalus ketus vamzdžiui d_n800 22°
21. Movinė alkūnė kalus ketus vamzdžiui d_n800 30°
22. Movinė alkūnė kalus ketus vamzdžiui d_n800 45°

Pastabos:
Raudonomis išnašomis pažymėtos esamos sklendės, kurios numatomas įrengti naujai.

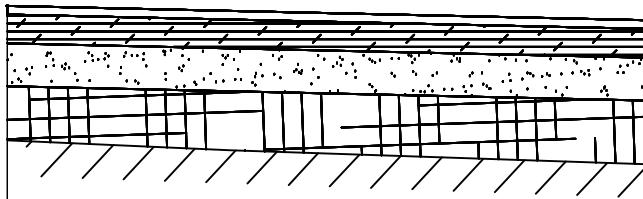
0	2024	Statybos leidimui, konkursui ir statybai
LAIDA	IŠLEIDIMO DATA	LAIDOS STATUSAS. KEITIMO PRIEŽASTIS (JEI TAIKOMA)
KVAL. PATV. DOK. NR.	atamis Žirmūnų g. 139, Vilnius Tel. (8-5) 2728334, Faks. (8-5) 2031280	
V	STATINIO PROJEKTO PAVADINIMAS	
DV	Nuotekų šalinimo tinklo Ukmergės g. Šiaulių mieste statybos projektas	
LT	STATYB	STATINIO NUMERIS IR PAVADINIMAS, DOKUMENTO PAVADINIMAS FS1 - Slėginiai nuotekų šalinimo tinklai Šulinių ir kitų charakteringų mazgų detalizacija M1:45mm
	DOKUMENTO ŽYMUO	LAIDA LAPAS LAPŲ
	AT-241-2264/1-XX-TDP-VN.B-04	0 1 1

VEJOS DANGOS SKERSINIS PJŪVIS



Žole apsėtas dirvožemis, 10 cm
Sutankintas gruntas* (EV2≥45 MPa)


ŽVYRO DANGOS SKERSINIS PJŪVIS



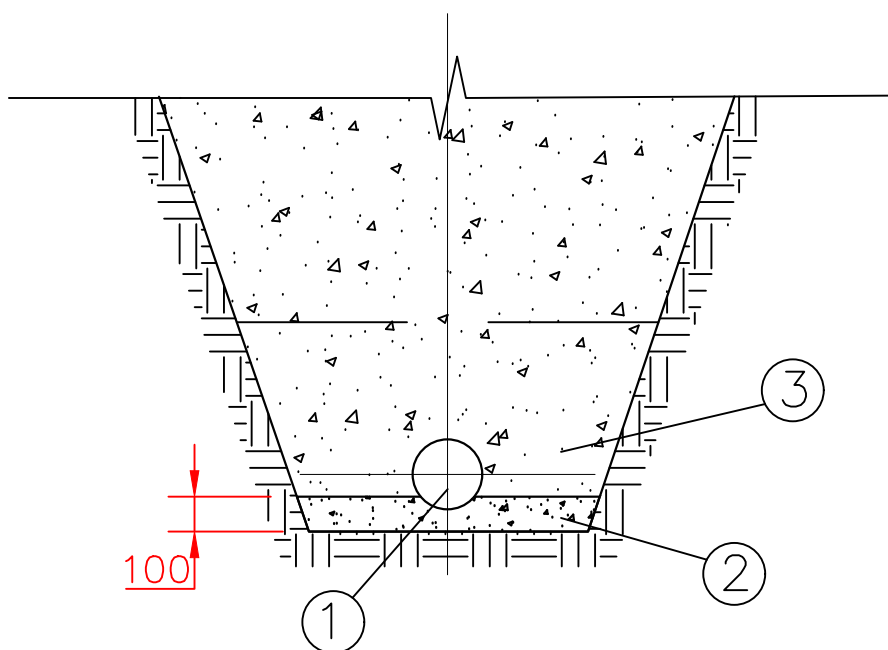
Žvyro be rišiklių danga, 5 cm;
Žvyro pagrindo sluoksnis 0/32, 15 cm;
Šalčiui nejautrių medžiagų sl., $k_f \geq 1 \times 10^{-5}$ m/s, 30 cm;
Sutankintas gruntas* (EV2≥45 MPa)

Pastaba:

*** ne esant galimybių esamą gruntą sutankinti, turi būti naudojamas atvežtinis smėlingas gruntas**

0	2024	Statybos leidimui, konkursui ir statybai			
LAIDA	IŠLEIDIMO DATA	LAIDOS STATUSAS. KEITIMO PRIEŽASTIS (JEI TAIKOMA)			
KVAL. PATV. DOK. NR.	 Žirmūnų g. 139, Vilnius Tel. (8~5) 2728334, Faks. (8~5) 2031280		STATINIO PROJEKTO PAVADINIMAS Nuotekų šalinimo tinklo Ukmergės g. Šiaulių mieste statybos projektas		
26430	PV	STATINIO NUMERIS IR PAVADINIMAS, DOKUMENTO PAVADINIMAS			
50053	PDV	FS1 - Slėginiai nuotekų šalinimo tinklai Atstatomų dangų detalės			
LT	STATYTOJAS (UŽSAKOVAS) UAB „Šiaulių vandenys“		DOKUMENTO ŽYMUO AT-24I-2264/1-XX-TDP-VN.B-05	LAIDA	LAPAS
				0	1
					1

Vamzdžių užpildymo schema d150/800



- 1 - Projektuojamas vamzdis d150/800;
- 2 - Atvežtinis smėlis, 100 mm pagrindu;
- 3 - Gražinamas iškastas gruntas;

Pastabos:

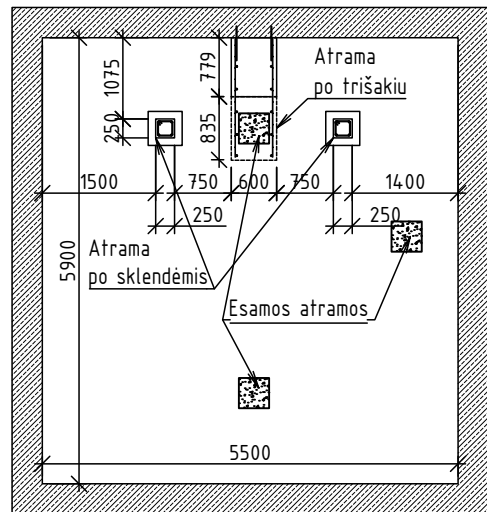
- 1. Esamame grute negali būti akmenų;
- 2. Jeigu esamas gruntas yra durpės arba esamoje iškasoje yra aukštas gruntinis vanduo, tai gruntas turi būti išvežamas ir naudojamas atvežtinis smėlingas gruntas.

0	2024	Statybos leidimui, konkursui ir statybai			
LAIDA	IŠLEIDIMO DATA	LAIDOS STATUSAS. KEITIMO PRIEŽASTIS (JEI TAIKOMA)			
KVAL. PATV. DOK. NR.	 Žirmūnų g. 139, Vilnius Tel. (8~5) 2728334, Faks. (8~5) 2031280		STATINIO PROJEKTO PAVADINIMAS Nuotekų šalinimo tinklo Ukmergės g. Šiaulių mieste statybos projektas		
PV			STATINIO NUMERIS IR PAVADINIMAS, DOKUMENTO PAVADINIMAS FS1 - Slėginiai nuotekų šalinimo tinklai Vamzdžių užpildymo schema		
PDV					
LT	STATYTOJAS (UZSAKOVAS)		DOKUMENTO ŽYMUO		
	UAB „Šiaulių vandenys“		AT-24I-2264/1-XX-TDP-VN.B-06		
			LAIDA	LAPAS	LAPŲ
			0	1	1

ESAMOS SUŽIEDINIMO KAMEROS K3

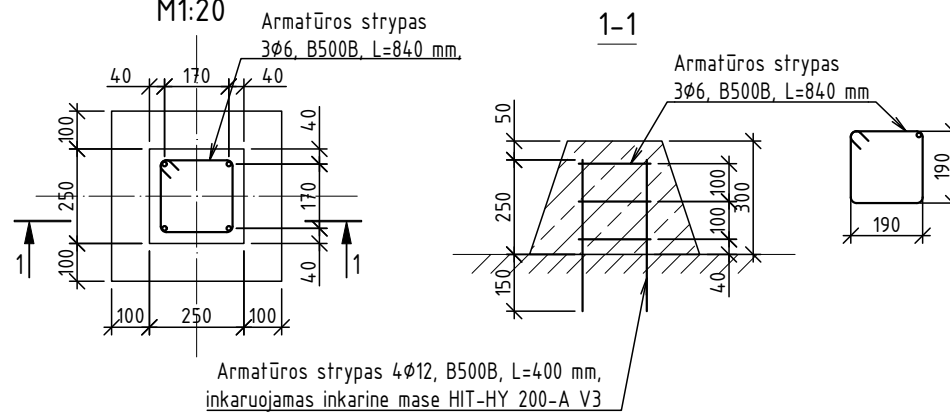
VAMZDŽIŲ ATRAMOS

M1:100



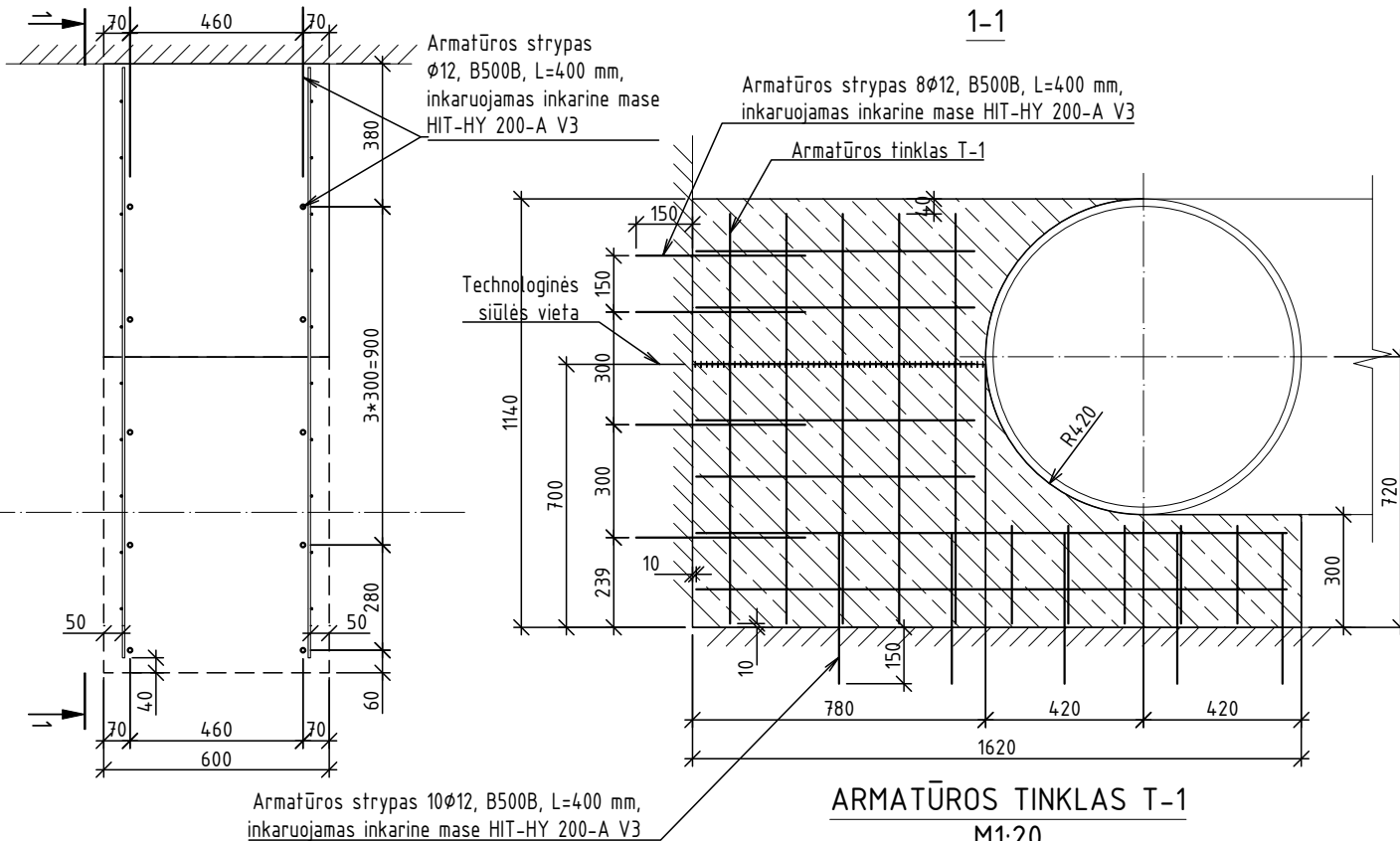
SKLENDĖS ATRAMA

M1:20



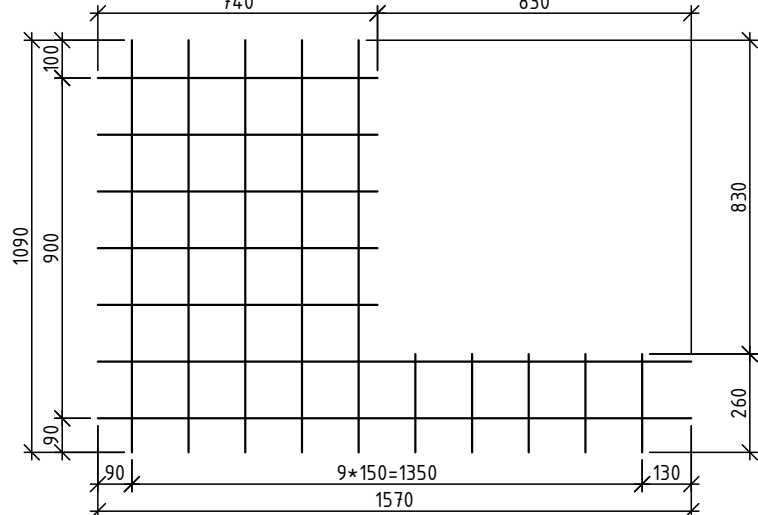
TRIŠAKIO ATRAMA

M1:20



ARMATŪROS TINKLAS T-1

M1:20



MEDŽIAGŲ KIEKIŲ ŽINIARAŠTIS

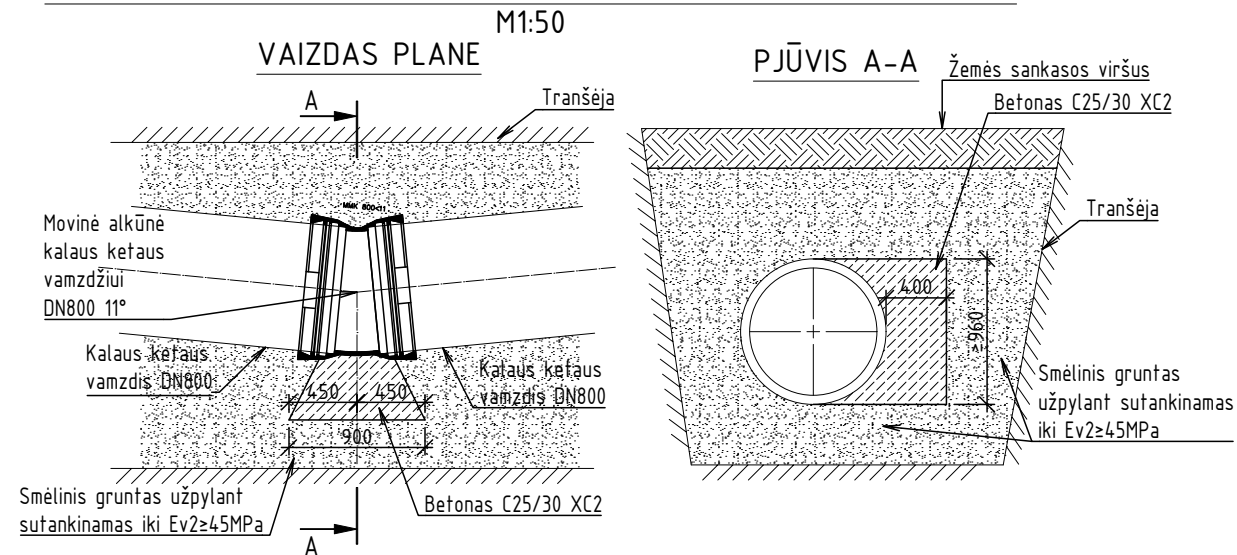
Poz. eil. Nr.	Pavadinimas ir techninės charakteristikos	Žymuo (tipas, markė)	Mato vnt.	Kiekis	Vnt. masė [kg]	Masė [kg]
Sklendės atrama						
1	armatūra Ø12 B500B, l=400	LST EN 10080	vnt.	4	0,36	1,42
2	armatūra Ø6 B500B, l=840	LST EN 10080	vnt.	3	0,19	0,56
Viso +5% sąnaudoms:					2,08	4,16
	Betonas C25/30-W8-F150	LST EN 206-1	m3	0,076		
Trišakio atrama						
1	armatūra Ø12 B500B, l=400	LST EN 10080	vnt.	18	0,36	6,39
	Armatūros tinklas T-1		vnt.	2	4,86	9,72
2	armatūra Ø6 B500B, l=1570	LST EN 10080	vnt.	7	0,35	2,44
3	armatūra Ø6 B500B, l=1090	LST EN 10080	vnt.	10	0,24	2,42
Viso +5% sąnaudoms:					16,91	16,91
	Betonas C25/30-W8-F150	LST EN 206-1	m3	0,730		

PASTABOS:

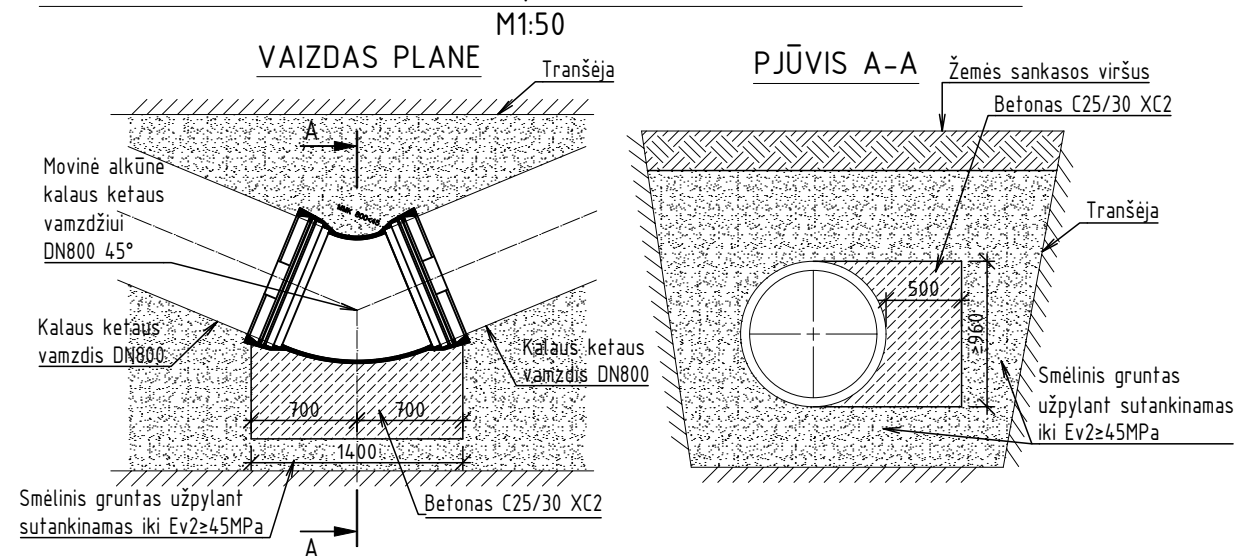
- Kameros matmenys paimti iš užduoties VN dalies.
- Prieš betonuojant atramas esamoje kameroje nužymimos vietos kuriose į kameros dugną ir sieną bus inkaruojami armatūros strypai Ø12, B500B ir chemine mease HIT-HY 200-A V3 šie strypai įtvirtinami į dugno plokštę bei sieną pagal gamintojo rekomendacijas.
- Betonuojant trišakio atramą neturint sumontuoto vamzdyno, galima pradžioje išbetonuoti iki technologinės siūlės, o sumontavus naujus vamzdynus, užbetonuoti likusią atramos dalį. Betonas technologinėje siūlėje nelyginamas, paliekamas kiek galima šurkštesnis.

0	2025-04	Statybos leidimui, konkursui ir statybai			
LAIDA	IŠLEIDIMO DATA	LAIDOS STATUSAS. KEITIMO PRIEŽASTIS (JEI TAIKOMA)			
KVAL. PATV. DOK. NR.	 Žirmūnų g. 139, Vilnius Tel. (8-5) 2728334, Faks. (8-5) 2031280		STATINIO PROJEKTO PAVADINIMAS Nuotekų šalinimo tinklo Ukmergės g. Šiaulių mieste statybos projektas		
PV			STATINIO NUMERIS IR PAVADINIMAS, DOKUMENTO PAVADINIMAS Esamos sužiedinimo kameros K3. Atramų įrengimo schemas		
PDV					
LT	STATYTOJAS IR (ARBA) UŽSAKOVAS UAB „Šiaulių vandenys“		DOKUMENTO ŽYMUO AT-24I-2264/1-XX-TDP-VN.B-07		LAIDA 0
			LAPAS	LAPŲ	
			1	1	

VAMDŽIO 11° ALKŪNĖS ATRAMOS ĮRENGIMAS. POSŪKIS HORIZONTALUS



VAMDŽIO 45° ALKŪNĖS ATRAMOS ĮRENGIMAS. POSŪKIS HORIZONTALUS



MEDŽIAGŲ KIEKIŲ ŽINIARAŠTIS

Poz. eil. Nr.	Pavadinimas ir techninės charakteristikos	Žymuo (tipas, markė)	Matav. vnt.	Kiekis	Vnt. masė [kg]	Masė [kg]
	Vamdžio 11° alkūnės atramos įrengimas. Posūkis horizontalus					
	Betonas C25/30-XC2	LST EN 206-1	m3	0,373		
	Vamdžio 45° alkūnės atramos įrengimas. Posūkis horizontalus					
	Betonas C25/30-XC2	LST EN 206-1	m3	0,893		

PASTABOS:

1. Skaičiavimuose priimtas maksimalus 5 bar slėgis vamzdžiuose.
2. Jei įmanoma atramos betonuojamos atremtos į nejudintą gruntą. Jei tai neįmanoma, tarpas tarp nejudinto grunto ir atramos užpilamas smėliu, kuris sutankinamas iki $Ev2 \geq 45MPa$.
3. Kiekis duotas vienai atramai.

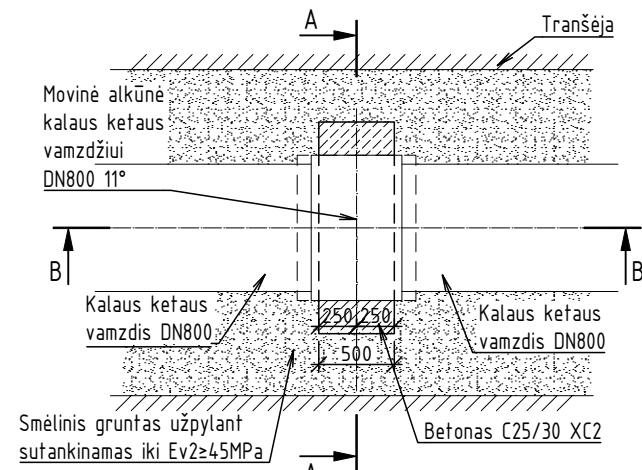
0	2025-04	Statybos leidimui, konkursui ir statybai									
LAIDA	IŠLEIDIMO DATA	LAIDOS STATUSAS. KEITIMO PRIEŽASTIS (JEI TAIKOMA)									
KVAL. PATV. DOK. NR.	 Žirmūnų g. 139, Vilnius Tel. (8-5) 2728334, Faks. (8-5) 2031280		STATINIO PROJEKTO PAVADINIMAS Nuotekų šalinimo tinklo Ukmergės g. Šiaulių mieste statybos projektas								
PV			STATINIO NUMERIS IR PAVADINIMAS, DOKUMENTO PAVADINIMAS Vamdžio 11° ir 45° alkūnių atramų įrengimas. Posūkis horizontalus.								
PDV											
LT	STATYTOJAS IR (ARBA) UŽSAKOVAS UAB „Šiaulių vandenys“		DOKUMENTO ŽYMUO AT-24I-2264/1-XX-TDP-VN.B-09		<table border="1"> <thead> <tr> <th>LAIDA</th> <th>LAPAS</th> <th>LAPŲ</th> </tr> </thead> <tbody> <tr> <td>0</td> <td>1</td> <td>1</td> </tr> </tbody> </table>	LAIDA	LAPAS	LAPŲ	0	1	1
LAIDA	LAPAS	LAPŲ									
0	1	1									

VAMDŽIO 11° ALKŪNĖS ATRAMOS ĮRENGIMAS. POSŪKIS VERTIKALUS.

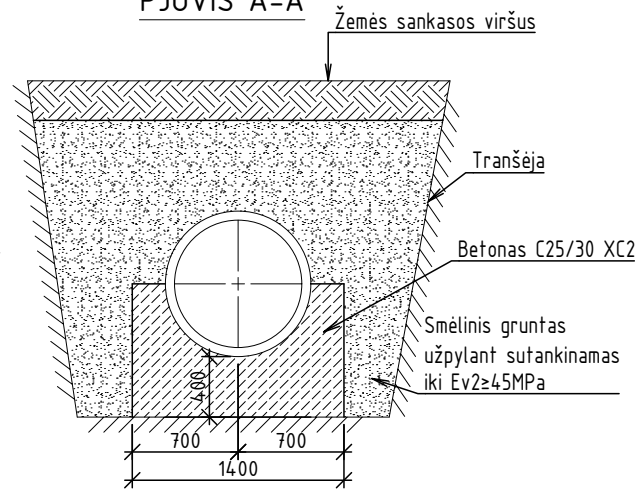
VIRŠŪNĖ NUKREIPTA Į APAČIĄ

M1:50

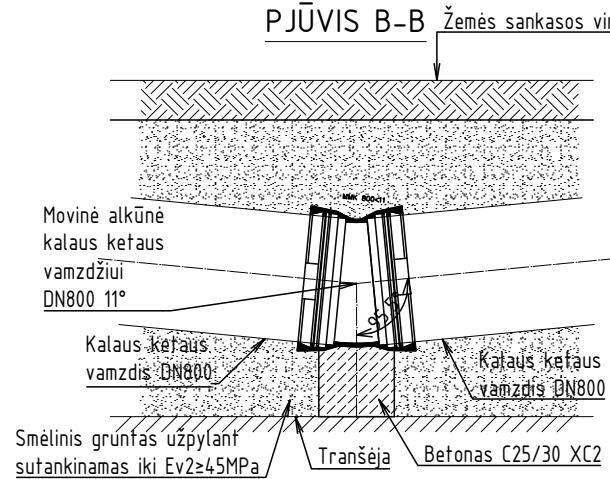
VAIZDAS PLANE



PJŪVIS A-A



PJŪVIS B-B



MEDŽIAGŲ KIEKIŲ ŽINIARAŠTIS

Poz. eil. Nr.	Pavadinimas ir techninės charakteristikos	Žymuo (tipas, markė)	Matav. vnt.	Kiekis	Vnt. masė [kg]	Masė [kg]
	Vamdžio 11° alkūnės atramos įrengimas. Posūkis vertikalus. Viršūnė nukreipta į apačią					
	Betonas C25/30-XC2	LST EN 206-1	m ³	0,479		

PASTABOS:

- Skaičiavimuose priimtas maksimalus 5 bar slėgis vamzdžiuose.
- Jei įmanoma atramos betonuojamos atremtos į nejudintą gruntą. Jei tai neįmanoma, tarpas tarp nejudinto grunto ir atramos užpilamas smėliu, kuris sutankinamas iki Ev2 >= 4.5 MPa.
- Kiekis duotas vienai atramai.
- Atrama turi būti statmenas alkūnės linkio centrinei ašiai. Jei alkūnė montuojama pakreipta, analogiškai, išlaikant statmenumą pakreipiamai atramai.

0	2025-04	Statybos leidimui, konkursui ir statybai									
LAIDA	IŠLEIDIMO DATA	LAIDOS STATUSAS. KEITIMO PRIEŽASTIS (JEI TAIKOMA)									
KVAL. PATV. DOK. NR.	 Žirmūnų g. 139, Vilnius Tel. (8-5) 2728334, Faks. (8-5) 2031280		STATINIO PROJEKTO PAVADINIMAS Nuotekų šalinimo tinklo Ukmergės g. Šiaulių mieste statybos projektas								
PV			<input checked="" type="checkbox"/> STATINIO NUMERIS IR PAVADINIMAS, DOKUMENTO PAVADINIMAS Vamdžio 11° alkūnės atramos įrengimas. Posūkis vertikalus. Viršūnė nukreipta į apačią								
PDV											
LT	STATYTOJAS IR (ARBA) UŽSAKOVAS UAB „Šiaulių vandenys“		DOKUMENTO ŽYMUO AT-24I-2264/1-XX-TDP-VN.B-10		<table border="1"> <thead> <tr> <th>LAIDA</th> <th>LAPAS</th> <th>LAPŲ</th> </tr> </thead> <tbody> <tr> <td>0</td> <td>1</td> <td>1</td> </tr> </tbody> </table>	LAIDA	LAPAS	LAPŲ	0	1	1
LAIDA	LAPAS	LAPŲ									
0	1	1									



UAB „Šiaulių vandenys“
Įgaliotai projektų vad
el. atamis.lt

Nr. _____
I 2024-12-23 Nr. _____
prašymą

PRISIJUNGIMO SĄLYGOS SLĖGINIŲ BUITINIŲ NUOTEKŲ TINKLŲ UKMERGĖS G., ŠIAULIŲ MIESTE, STATYBOS PROJEKTUI

1. Suprojektuoti slėginių buitinių nuotekų tinklų pajungimą į slėginius buitinių nuotekų tinklus DN 800 mm, į esamą nuotekų kamerą Nr. 111 šalia Ukmergės g.
2. Suprojektuoti slėginių nuotekų tinklų linijų sujungimą tarpusavyje bei jų perjungimą.
3. Slėginių nuotekų tinklų linijų sujungimui / atjungimui tarpusavyje šuliniuose / kamerose suprojektuoti ir įrengti sklendes.
4. Nuotekų tinklus suprojektuoti kalaus ketaus vamzdžiais ir medžiagomis, atitinkančiais norminių dokumentų reikalavimus nuotekų sistemoms.
5. Vykdam darbus kviesti UAB „Šiaulių vandenys“ atstovus. Naujų tinklų pajungimas į veikiančius nuotekų tinklus galimas tik dalyvaujant UAB „Šiaulių vandenys“ atstovui (Infrastruktūros eksploatavimo ir plėtros departamentas, tel. +370 41 52 44 42, +370 615 24 222).
6. Atlikus slėginių nuotekų tinklų statybos darbus, techniniam skyriui (Vytauto g. 103, Šiauliai, tel. +370 41 592 272, +370 41 592 273 pateikti techninę dokumentaciją: slėginių nuotekų tinklų geodezinę nuotrauką (analoginėje (popierinėje) ir skaitmeninėje formose), projektą, prisijungimo aktą (-us), hidraulinio bandymo aktą ir raštą, kad slėginiai nuotekų tinklai įrengti tvarkingai (išduoda UAB „Šiaulių vandenys“ Infrastruktūros eksploatavimo ir plėtros departamentas (tel.: +370 41 52 44 42, +370 615 24 222)) ir kt.

Pastaba: Projektuojant slėginius nuotekų tinklus vadovautis „Nuotekų perpumpavimo siurblynės II-os slėginių nuotekų tinklų linijos statybos projekto parengimo paslaugos pirkimo–pardavimo sutarties“ 1 priedo, techninės specifikacijos reikalavimais.

Technikos direktorius

Nerijus Potelis

DETALŪS METADUOMENYS

Dokumento sudarytojas (-ai)	UAB „Šiaulių vandenys“
Dokumento pavadinimas (antraštė)	Prisijungimo sąlygos slėginių buitinių nuotekų tinklų Ukmergės g., Šiaulių mieste, statybos projektui
Dokumento registracijos data ir numeris	2025-01-08 Nr. S-59
Dokumento gavimo data ir dokumento gavimo registracijos numeris	-
Dokumento adresatas (-ai)	UAB „Šiaulių vandenys“
Dokumento specifikacijos identifikavimo žymuo	ADOC-V1.0
Parašo paskirtis	Pasirašymas
Parašą sukūrusio asmens vardas, pavardė ir pareigos	Nerijus Potelis Technikos direktorius
Parašo sukūrimo data ir laikas	2025-01-08 12:10
Parašo formatas	Trumpalaikio galiojimo (XAdES-T)
Laiko žymoje nurodytas laikas	2025-01-08 12:10
Informacija apie sertifikavimo paslaugų teikėją	EID-SK 2016
Sertifikato galiojimo laikas	2021-09-08 18:06 - 2026-09-07 23:59
Parašo paskirtis	Registravimas
Parašą sukūrusio asmens vardas, pavardė ir pareigos	
Parašo sukūrimo data ir laikas	2025-01-08 12:55
Parašo formatas	Trumpalaikio galiojimo (XAdES-T)
Laiko žymoje nurodytas laikas	2025-01-08 12:55
Informacija apie sertifikavimo paslaugų teikėją	EID-SK 2016
Sertifikato galiojimo laikas	2024-02-29 17:29 - 2029-02-27 23:59
Informacija apie būdus, naudotus metaduomenų vientisumui užtikrinti	-
Pagrindinio dokumento priedų skaičius	0
Pagrindinio dokumento pridedamų dokumentų skaičius	0
Programinės įrangos, kuria naudojantis sudarytas elektroninis dokumentas, pavadinimas	Elpako v.20250106.4
Informacija apie elektroninio dokumento ir elektroninio (-ių) parašo (-ų) tikrinimą (tikrinimo data)	Tikrinant dokumentą nenustatyta jokių klaidų (2025-01-08)
Elektroninio dokumento nuorašo atspausdinimo data ir ją atspausdinęs darbuotojas	
Paieškos nuoroda	
Papildomi metaduomenys	

PROJEKTAVIMO (TECHNINĖ) UŽDUOTIS

Data: 2025-01-10

Eil. Nr.	Pavadinimas	Reikalavimai
I. Bendra informacija apie pirkimo objektą		
1. <input checked="" type="checkbox"/>	Projekto pavadinimas* (gali būti koreguojamas Statybos įstatymo nustatyta tvarka)	NUOTEKŲ ŠALINIMO TINKLO UKMERGĖS G. ŠIAULIŲ MIESTE STATYBOS PROJEKTAS
2. <input checked="" type="checkbox"/>	Statinio (-ių) ar statinių grupės paskirtis ir bendrieji (techniniai ir paskirties) rodikliai	<input checked="" type="checkbox"/> Inžineriniai tinklai: <input type="checkbox"/> vandentiekio tinklai; <input type="checkbox"/> magistraliniai vandentiekio tinklai; ilgis, m * <input type="checkbox"/> skirstomieji vandentiekio tinklai; m * <input type="checkbox"/> įvadiniai vandentiekio tinklai; m * <input type="checkbox"/> vandentiekio bokštai; aukštis, <input type="checkbox"/> vandentiekio gręžiniai; <input type="checkbox"/> nuotekų šalinimo tinklai; <input type="checkbox"/> nuotekų šalinimo kolektoriai; ilgis, m <input type="checkbox"/> nuotekų rinktuvai; m * <input type="checkbox"/> nuotekų išvadai; m * <input checked="" type="checkbox"/> slėginiai nuotekų tinklai; apie 270 m* <input type="checkbox"/> siurblinės (požeminiai statiniai); vnt.* <input type="checkbox"/> Hidrotechnikos statiniai: <input type="checkbox"/> Vandenvietė; <input type="checkbox"/> Vandenuošos statiniai; <input type="checkbox"/> Siurblinės *-tikslinama projektavimo metu
3. <input checked="" type="checkbox"/>	Statinio statybos rūšis* *-nustatomas projektavimo metu	<input checked="" type="checkbox"/> naujo statinio statyba; <input type="checkbox"/> statinio rekonstravimas; Statinio remontas: <input type="checkbox"/> statinio kapitalinis remontas; <input type="checkbox"/> statinio paprastas remontas; <input type="checkbox"/> statinio griovimas.
4. <input checked="" type="checkbox"/>	Statinio kategorija* *-nustatomas projektavimo metu	<input checked="" type="checkbox"/> ypatingasis statinys, <input type="checkbox"/> neypatingasis statinys, <input type="checkbox"/> nesudėtingasis statinys

5. <input type="checkbox"/>	Esamos statinio konstrukcijos, jų funkcinė paskirtis /jei reikia/	
6. <input checked="" type="checkbox"/>	Projekto rengimo etapas* *tikslinama projektavimo metu	<input type="checkbox"/> techninis projektas (pirmas iš dviejų etapų), <input type="checkbox"/> darbo projektas (antras iš dviejų etapų), <input checked="" type="checkbox"/> techninis darbo projektas (vieno etapo projektas), <input type="checkbox"/> supaprastintas projektas (vieno etapo projektas)

	II. Perkamų projektavimo paslaugų apimtis, trukmė ir perkančiosios organizacijos pateikiami duomenys	
7. <input checked="" type="checkbox"/>	Projektavimo paslaugų apimtis:	

7.1. <input checked="" type="checkbox"/>	projektavimo paslaugos	<p><i>Projekto etapas (etapai), dalys.</i></p> <input checked="" type="checkbox"/> bendroji; [B] <input type="checkbox"/> sklypo sutvarkymo (sklypo planas); [SP] <input type="checkbox"/> architektūros; [A] <input type="checkbox"/> konstrukcijų; [K] <input type="checkbox"/> technologijos; [T] <input type="checkbox"/> susisiekimo; [S] <input checked="" type="checkbox"/> nuotekų šalinimo; [VN] <input type="checkbox"/> šildymo, vėdinimo ir oro kondicionavimo; [ŠVOK] <input type="checkbox"/> dujotiekio; [D] <input type="checkbox"/> elektrotechnikos (įskaitant AB „ESO“ projektą); [E] <input type="checkbox"/> elektroninių ryšių (telekomunikacijų); [R] <input type="checkbox"/> apsauginės signalizacijos; [RAS] <input type="checkbox"/> gaisrinės signalizacijos; [RGS] <input type="checkbox"/> procesų valdymo ir automatizacijos; [AV] <input type="checkbox"/> šilumos gamybos ir tiekimo; [ŠT] <input type="checkbox"/> gaisrinės saugos; [GS] * (ne visuomet privaloma) <input checked="" type="checkbox"/> pasirengimo statybai ir statybos darbų organizavimo; [SO] <input checked="" type="checkbox"/> statybos skaičiuojamosios kainos nustatymo; [KS]
		<p><i>Pastaba: perkančiajai organizacijai nepažymėjus kaž kurios dalies, tačiau jei ji privaloma/būtina, ši dalis turi būti atlikta.</i></p> <p><i>Taip pat į projektavimo paslaugos apimtį įeina Projekto pataisymai pagal statytojo (užsakovo) pastabas, pagal Projekto ekspertizės akto privalomas pastabas, pagal šį Projektą tikrinusių institucijų, subjektų (jų padalinių) pastabas, taip pat Projekto klaidų, pastebėtų statybos metu, taisymai</i></p>

7.2. <input checked="" type="checkbox"/>	kitos paslaugos, susijusios su projektavimo paslaugomis /jeigu užsakomos/	<input checked="" type="checkbox"/> <i>parengti projektinius pasiūlymus ir atlikti viešinio procedūrą (jei taikoma);</i> <input checked="" type="checkbox"/> <i>gauti (ar atlikti) privalomuosius projekto rengimo dokumentus:</i> <input checked="" type="checkbox"/> <i>topografinius, inžinerinius, geologinius, geotechninius tyrimus;</i> <input type="checkbox"/> <i>statinių, jų dalių techninės būklės įvertinimą (statybiniai tyrinėjimai);</i> <input type="checkbox"/> <i>kultūros paveldo vertybės tyrimų medžiagą;</i> <input checked="" type="checkbox"/> <i>prisijungimo sąlygas:</i> <input type="checkbox"/> <i>AB „ESO“;</i> <input checked="" type="checkbox"/> <i>UAB „Šiaulių vandenys“;</i> <input type="checkbox"/> <i>AB „Telia Lietuva“;</i> <input checked="" type="checkbox"/> <i>Kitos privalomos:</i> <input type="checkbox"/> <i>specialiuosius architektūros reikalavimus*;</i> <input type="checkbox"/> <i>specialiuosius pavidosaugos reikalavimus*;</i> <input type="checkbox"/> <i>specialiuosius saugomos teritorijos tvarkymo ir apsaugos reikalavimus*;</i> <input checked="" type="checkbox"/> <i>gauti statybą leidžiantį dokumentą;</i> <input checked="" type="checkbox"/> <i>žemės sklypų planų, su kertamų žemės sklypų kraštinių koordinatėmis, parengimas. Vienkartinės kompensacijos dydžio, mokamos už naudojimąsi žemės sklypu (jo dalimi) statybos laikotarpiu, paskaičiavimas ir dokumentacijos pateikimas Užsakovui. Suprojektuotų tinklų apsaugos zonų įteisinimas;</i> <input type="checkbox"/> <i>atlikti statinio statybos techninę priežiūrą**; ir pan. (kitos specifinės paslaugos).</i> <i>Pastaba: perkančiajai organizacijai nepažymėjus kokių nors paslaugų, tačiau jei jos privalomos, jos turi būti atliktos.</i>
8. <input checked="" type="checkbox"/>	Projektavimo paslaugų trukmė (mėnesiais)	15 mėnesių nuo sutarties pasirašymo datos.
III. Reikalavimai projektavimo paslaugoms		
9. <input checked="" type="checkbox"/>	Projekto rengimo dokumentams taikomi teisės aktai, normatyviniai statybos techniniai dokumentai bei normatyviniai statinio saugos ir paskirties dokumentai	<i>LR Statybos įstatymas;</i> <i>Statybos techniniai reglamentai;</i> <i>Pagrindinės nuotekų perpumpavimo siurblinės II-os slėginių nuotekų tinklų linijos statybos projekto parengimo paslaugos pirkimo–pardavimo sutarties Nr. 24-08-27/PS-145 1 priedas (techninė specifikacija).</i>
10. <input checked="" type="checkbox"/>	Esama objekto padėtis	<i>Šiaulių miesto buitinių nuotekų valykla yra Šiaulių rajone, Jurgėliškių kaime, tačiau daugėjant naujų buitinių nuotekų vartotojų skaičiui Šiaulių mieste, esama slėginių nuotekų trasa pernelyg apkraunama, veikia nepatikimai, vienos slėginės linijos neužtenka dideliems nuotekų kiekiams iki NVĮ perpumpuoti.</i>

11. <input checked="" type="checkbox"/>	Reikalavimai projekto rengimo dokumentų kalbai (-oms)	<i>Projektas rengiamas valstybine kalba</i>
12. <input checked="" type="checkbox"/>	Reikalavimai projekto rengimo dokumentų įforminimui, sudėčiai ir pan.	<input checked="" type="checkbox"/> 3 techninio darbo projekto kopijos; <input checked="" type="checkbox"/> 2 projektinių pasiūlymų kopijos; <input checked="" type="checkbox"/> 2 nuotekų tinklų apsaugos zonų suformuotus erdvinis duomenis ir jų pagrindu parengtą specialiųjų žemės naudojimo sąlygų schemą / planą su koordinatėmis ir plotu kopijos; <input checked="" type="checkbox"/> 4 suderintų su žemės sklypų savininkais statybvietės ribų planų su kertamų žemės sklypų kraštinių koordinatėmis kopijos; <input checked="" type="checkbox"/> 4 Vyriausybės nustatyta tvarka vienkartinės kompensacijos dydžio apskaičiavimų kopijos; <input checked="" type="checkbox"/> 1 USB atmintinė arba CD su įrašyta Projekto kopija, <input checked="" type="checkbox"/> reikalavimai kompiuterinei laikmenai (.pdf, .dwg, formatu)
	IV. Reikalavimai statinio projekto vykdymo priežiūrai (jeigu šios paslaugos įsigyjamoms)	
13. <input checked="" type="checkbox"/>	Statinio projekto vykdymo priežiūra /šios paslaugos įsigyjamoms kartu su projektavimu, kai jos yra privalomos arba savo iniciatyva/	<i>Projekto vykdymo priežiūros paslaugų teikimo sutartis bus sudaryta atskiru pirkimu.</i>